

इलेक्ट्रिकल इंजीनियरी (प्रश्न-पत्र II)
ELECTRICAL ENGINEERING (Paper II)

निर्धारित समय : तीन घण्टे
Time Allowed : Three Hours

अधिकतम अंक : 250
Maximum Marks : 250

प्रश्न-पत्र सम्बन्धी विशेष अनुदेश

उत्तर देने के पूर्व निम्नलिखित निर्देशों को कृपया सावधानीपूर्वक पढ़ें ।
इसमें आठ प्रश्न हैं जो दो खण्डों में विभाजित हैं तथा हिन्दी और अंग्रेजी दोनों में छपे हैं ।
उम्मीदवार को कुल पाँच प्रश्नों के उत्तर देने हैं ।
प्रश्न संख्या 1 और 5 अनिवार्य हैं तथा बाकी प्रश्नों में से प्रत्येक खण्ड से कम-से-कम एक प्रश्न चुनकर तीन प्रश्नों के उत्तर दीजिए ।
प्रत्येक प्रश्न/भाग के अंक उसके सामने दिए गए हैं ।
प्रश्नों के उत्तर उसी प्राधिकृत माध्यम में लिखे जाने चाहिए, जिसका उल्लेख आपके प्रवेश-पत्र में किया गया है, और इस माध्यम का स्पष्ट उल्लेख प्रश्न-सह-उत्तर (क्यू.सी.ए.) पुस्तिका के मुखपृष्ठ पर निर्दिष्ट स्थान पर किया जाना चाहिए । प्राधिकृत माध्यम के अतिरिक्त अन्य किसी माध्यम में लिखे गए उत्तर पर कोई अंक नहीं मिलेंगे ।
यदि आवश्यक हो, तो उपयुक्त आँकड़ों का चयन कीजिए तथा उनको विनिर्दिष्ट कीजिए ।
जब तक उल्लिखित न हो, संकेत तथा शब्दावली प्रचलित मानक अर्थों में प्रयुक्त हैं ।
प्रश्नों के उत्तरों की गणना क्रमानुसार की जाएगी । यदि काटा नहीं हो, तो प्रश्न के उत्तर की गणना की जाएगी चाहे वह उत्तर अंशतः दिया गया हो । प्रश्न-सह-उत्तर पुस्तिका में खाली छोड़े गए कोई पृष्ठ अथवा उसके अंश को स्पष्ट रूप से काटा जाना चाहिए ।

QUESTION PAPER SPECIFIC INSTRUCTIONS

Please read each of the following instructions carefully before attempting questions.

There are **EIGHT** questions divided in **TWO SECTIONS** and printed both in **HINDI** and in **ENGLISH**.

Candidate has to attempt **FIVE** questions in all.

Question Nos. **1** and **5** are compulsory and out of the remaining, **THREE** are to be attempted choosing at least **ONE** question from each Section.

The number of marks carried by a question/part is indicated against it.

Answers must be written in the medium authorized in the Admission Certificate which must be stated clearly on the cover of this Question-cum-Answer (QCA) Booklet in the space provided. No marks will be given for answers written in a medium other than the authorized one.

Assume suitable data, if considered necessary, and indicate the same clearly.

Unless otherwise mentioned, symbols and notations carry their usual standard meanings.

Attempts of questions shall be counted in sequential order. Unless struck off, attempt of a question shall be counted even if attempted partly. Any page or portion of the page left blank in the Question-cum-Answer Booklet must be clearly struck off.

खण्ड 'A' SECTION 'A'

1. (a) एक तंत्र को निम्नलिखित अवस्था समीकरणों द्वारा वर्णित किया गया है :

$$\dot{x}_1 = x_1 + x_2 + 3x_3$$

$$\dot{x}_2 = 2x_1 + 3x_2 + u_1$$

$$\dot{x}_3 = 2x_2 + x_3 + u_2$$

तंत्र की नियन्त्रणीयता की जांच करें ।

A system is described by the following state equations :

$$\dot{x}_1 = x_1 + x_2 + 3x_3$$

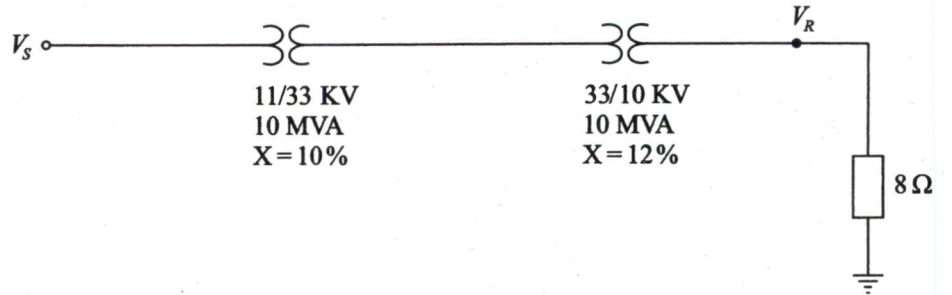
$$\dot{x}_2 = 2x_1 + 3x_2 + u_1$$

$$\dot{x}_3 = 2x_2 + x_3 + u_2$$

Check the controllability of the system.

10

1. (b) एक एकल कला विद्युत शक्ति प्रणाली को एकल रेखीय आरेख द्वारा चित्र में दर्शाया गया है । यदि भार प्रतिरोध पर वोल्टता 9.8 KV हो तो प्रेषण सिरे की वोल्टता व प्रेषण सिरे के संदर्भ में भार प्रतिरोध का मान प्रति इकाई में ज्ञात करें ।



A single phase, single line diagram of a power system is shown in figure. Find the sending end voltage and the value of load resistance in p.u. referred to sending end if the voltage across load resistance is 9.8 KV.

10

1. (c) अभिकलित्र प्रक्रमण के संदर्भ में निम्नलिखित की व्याख्या करें :

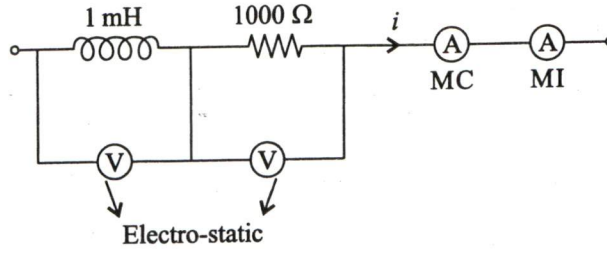
- | | | |
|----------------|---------------------------------|------------------------|
| (i) मशीन भाषा | (ii) समन्वायोजन (असेम्बलि) भाषा | (iii) संकलक (कम्पाइलर) |
| (iv) भाषान्तरक | (v) ASCII | |

Explain the following related to computer programming :

- | | | |
|----------------------|------------------------|----------------|
| (i) Machine Language | (ii) Assembly Language | (iii) Compiler |
| (iv) Interpreter | (v) ASCII | |

10

- 1.(d) चित्र में दशयि गये परिपथ में $(0.5 + 0.3 \sin \omega t - 0.2 \sin 2\omega t)$ Amp विद्युत धारा का प्रवाह हो रहा है । यदि $\omega = 10^6$ rad/sec हो तो प्रत्येक मापयन्त्र के पठन (रीडिंग) का निर्धारण करें ।

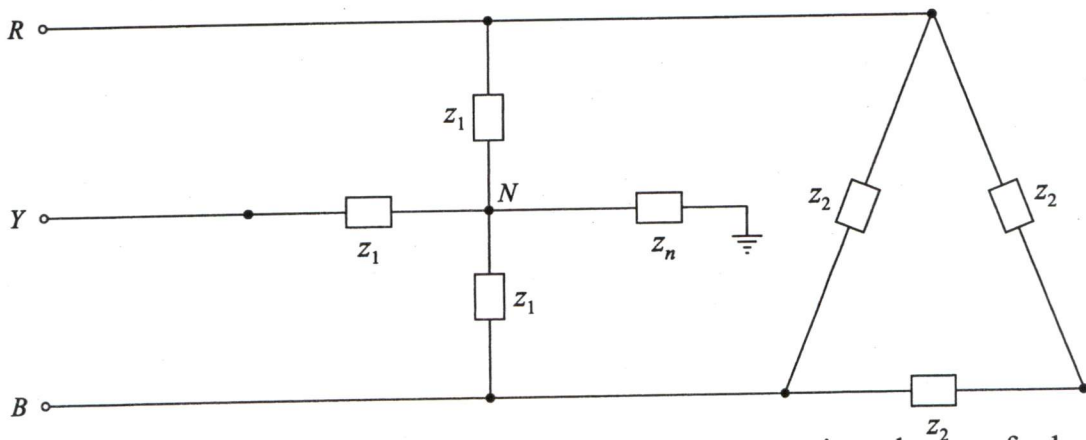


A current of $(0.5 + 0.3 \sin \omega t - 0.2 \sin 2\omega t)$ amps is passed through the circuit shown in figure. Determine the reading of each instrument if $\omega = 10^6$ rad/sec. 10

- 1.(e) एक DPCM तंत्र एक रैखिक प्राक्सूचक को एकल टैप के साथ प्रयोग करता है । एक प्रतिचयन अन्तराल पश्चता के लिए सामान्यीकृत स्वतः सह संबंध फलन के निवेश का मान 0.75 है । प्राक्सूचक को, पूर्वानुमान त्रुटि के प्रसरण को निम्नतम करने के लिए अभिकल्प किया गया है । इस प्राक्सूचक के प्रयोग करने से प्राप्त संसाधन लब्धि का निर्धारण करें ।

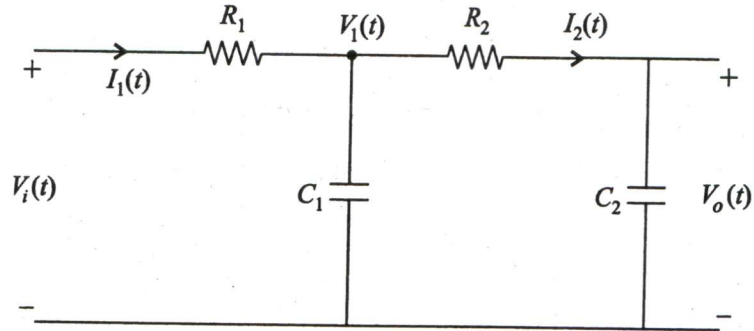
A DPCM system uses a linear predictor with a single tap. The normalized autocorrelation function of the input signal for a lag of one sampling interval is 0.75. The predictor is designed to minimize the prediction error variance. Determine the processing gain attained by the use of this predictor. 10

- 2.(a) चित्र में दशयि गये भार परिपथ के अनुक्रम संजालों (सीक्वेंस नेटवर्क्स) को आरेखित करें तथा भार अनुक्रम प्रतिबाधाओं की गणना करें । भार परिपथ को संतुलित तीन कलाओं की आपूर्ति से जोड़ा गया है । परिपथ की प्रतिबाधाओं का मान निम्न प्रकार है :
- $z_1 = 4 + j6 \Omega$, $z_2 = -j45 \Omega$, $z_n = j4 \Omega$.



Draw the sequence networks and calculate the load sequence impedances of a load circuit as shown in figure. The load circuit is connected to a balanced three phase supply. The value of z_1 , z_2 and z_n are $(4 + j6) \Omega$, $-j45 \Omega$ and $j4 \Omega$. 20

2. (b) चित्र में दर्शाये गये परिपथ के लिए प्रत्येक परिपथ अंश को एक खण्ड से दर्शाते हुए खण्ड आरेखण करें। खण्ड आरेख लघुकरण तकनीक द्वारा संजाल (नेटवर्क) का अंतरण फलन प्राप्त करें। परिपथ की निवेश वोल्टता $V_i(t)$ तथा संधारित्र पर निर्गत वोल्टता $V_o(t)$ है।



For the network shown in figure, draw a block diagram representing each circuit element by a block. Use block diagram reduction technique to obtain the transfer function of the network. The voltage $V_i(t)$ is the applied input and the voltage across the capacitor $V_o(t)$ is the output. 20

2. (c) एक संवलक कूट को निम्न प्रकार वर्णित किया गया है :

$$g_1 = [1 \ 1 \ 0], \quad g_2 = [1 \ 0 \ 1], \quad g_3 = [1 \ 1 \ 1].$$

इस कूट के लिए अंतरण फलन व मुक्त दूरी ज्ञात करें। यह भी सत्यापित करें कि क्या यह कूट आपातपूर्ण (कैटास्ट्रोफिक) है या नहीं।

A convolutional code is described by

$$g_1 = [1 \ 1 \ 0], \quad g_2 = [1 \ 0 \ 1], \quad g_3 = [1 \ 1 \ 1].$$

Find the transfer function and the free distance for this code. Also verify whether or not this code is catastrophic. 10

3. (a) दो आने वाले प्रदायकों व चार जाने वाले प्रदायकों को एक दृढ़ता से भू संपर्कित, त्रिकला, 400 KV बसबार तन्त्र से जोड़ा गया है। एक 4000 MVA क्षमता वाले स्विचगियर द्वारा अंतरण संरक्षण (डिफरेंशियल प्रोटेक्सन) प्रदान कराया गया है। प्रणाली के प्राचल निम्न प्रकार है :

CT का द्वितीयक प्रतिरोध	= 0.8 Ω
चालक तार का प्रतिरोध	= 1.2 Ω
रिले भार का प्रतिरोध	= 1.0 Ω
CT की चुम्बकत्व धारा	= 0.3 mA/V
प्रत्येक प्रदायक की अधिकतम पूर्ण भार धारा	= 100 A
अधिधारा रिले की वोल्टता का निर्धारण	= 100 V

यदि अधिधारा रिले, जो परिपथ में लगाई गई है, को 1.0 पर निर्धारित किया गया है, तो निम्नलिखित तथ्यों का निर्धारण करें।

- अधिकतम थ्रू-फाल्ट धारा का मान, ताकि संरक्षण प्रणाली संतुलित रहे।
- क्या संरक्षण प्रणाली अधिकतम थ्रू-फाल्ट धारा को सहन करने में सक्षम है ?
- संरक्षण प्रणाली द्वारा संसूचित न्यूनतम अन्तरण दोष धारा का मान ज्ञात करें।
- न्यूनतम अंतरण दोष धारा 90 A के लिए पिकअप सेटिंग का मान ज्ञात करें।

A solidly earthed 400 KV, 3 phase busbar system is connected with two incoming and four outgoing lines (feeders). A differential protection is provided with switchgear of 4000 MVA capacity having the following parameters :

CT secondary resistance	= 0.8 Ω
Lead wire resistance	= 1.2 Ω
Relay load	= 1.0 Ω
CT magnetization current	= 0.3 mA/V
Max. full load current in one feeder	= 100 A
Voltage setting of over current relay	= 100 V

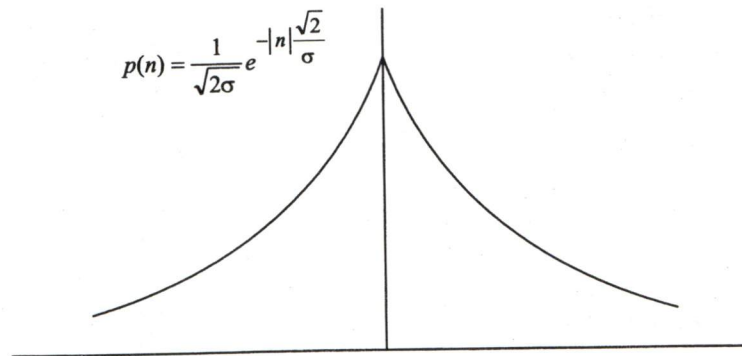
If the O.C. relay in the spill path is set at 1.0 A, find the following :

- The maximum 'through fault' current up to which the protection scheme remains stable.
- Whether the switchgear is capable to handle maximum through fault current.
- The value of minimum internal fault current that can be detected by protection scheme.
- The pick-up setting for detecting minimum internal fault current of 90 Amp. 20

3.(b) एक संकेत संसूचक का निवेश निम्नप्रकार है

$$r = \pm A + n$$

+A व -A समप्रायिकता के साथ घटित होता है तथा रवचर (नॉयज़ वेरिएबिल) n की विशेषता को लापलॉसियन pdf द्वारा दर्शाया गया है ।



(i) प्राचल A व σ के फलन के रूप में त्रुटि की प्रायिकता का निर्धारण करें ।

(ii) 10^{-6} त्रुटि प्रायिकता के लिए आवश्यक SNR ज्ञात करें ।

Consider a signal detector with an input

$$r = \pm A + n$$

where $+A$ and $-A$ occur with equal probability and the noise variable n is characterized by the Laplacian pdf shown.

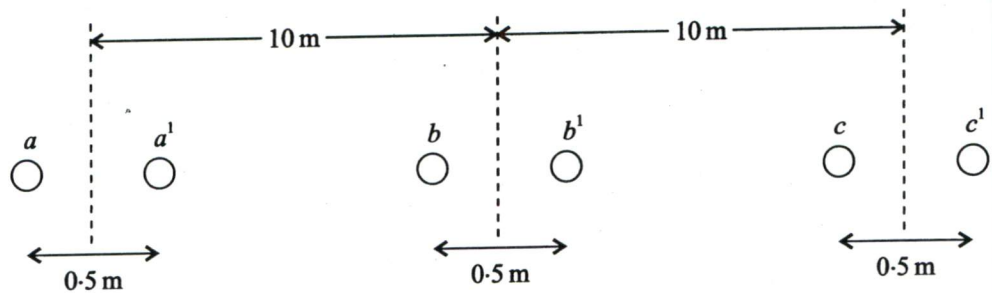
(i) Determine the probability of error as a function of the parameters A and σ .

(ii) Determine the SNR required to achieve an error probability of 10^{-6} . 20

- 3.(c) एक 300 V चल लौह वोल्टमापी की कुण्डली का प्रतिरोध 500 ohm व प्रेरकत्व 0.8 H है। मापक यन्त्र 50 Hz AC आपूर्ति पर दोषरहित मापन करता है तथा पूर्ण स्केल विक्षेपण के समय 100 mA धारा ग्रहण करता है। जब यह मापन यन्त्र 200 V DC आपूर्ति के साथ जोड़ा जाता है तो प्रतिशत त्रुटि का मान ज्ञात करें।

A coil of 300 V moving iron voltmeter has a resistance of 500 ohms and an inductance of 0.8 H. The instrument reads correctly at 50 Hz AC supply and takes 100 mA at full scale deflection. What is the percentage error in the instrument reading, when it is connected to 200 V DC supply. 10

- 4.(a)(i) एक 400 KV, त्रिकला लाईन का विन्यास चित्र में दर्शाया गया है। प्रत्येक सन्निहित चालक की त्रिज्या 2 cm है। यदि लाईन की लम्बाई 300 km हो और 50 Hz पर संचालित हो तो लाईन का आवेशक (चारजिंग) मेगा वोल्ट-ऐम्पीयर ज्ञात करें।



The configuration of a 400 KV 3 phase line is shown in figure. The radius of each sub-conductor is 2 cm. Calculate the charging mega volt-amperes if line is operating at 50 Hz and has a length of 300 km. 10

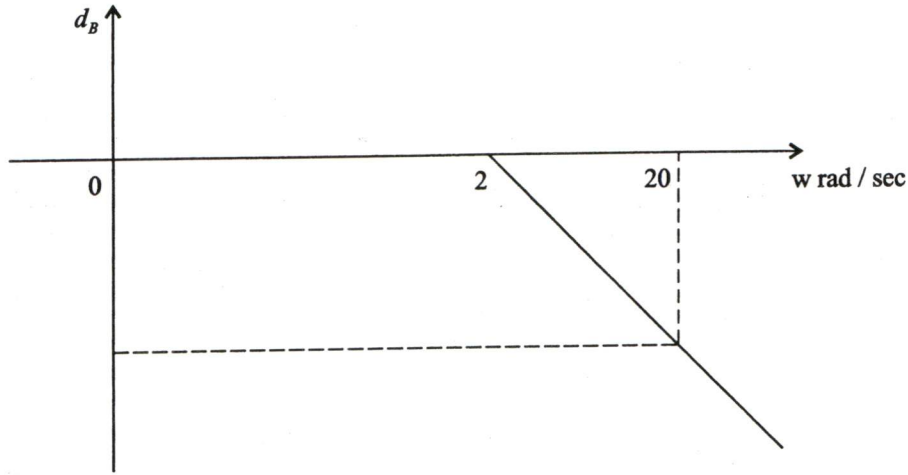
- 4.(a)(ii) 400 KV, त्रिकला शक्ति तन्त्र में प्रयोग होने वाले केबल का अति मितव्ययी विद्युत रोधन सहित संपूर्ण व्यास का निर्धारण करें। केबल का सीमान्त अधिकतम रोधक प्रतिबल 100 KV/cm है।

Calculate the most economical overall diameter of insulation of a cable to be operated at 400 KV, 3 phase power system if maximum stress is limited to 100 KV/cm. 10

- 4.(b) ऐंडरसन सेतु के संतुलन की शर्त को व्युत्पन्न कीजिए व संतुलित अवस्था में कला आरेख (फेजर डायग्राम) बनाइए। ज्ञात प्राचलों के रूप में अज्ञात राशियों का मान ज्ञात करें। सेतु के संतुलन के सुगम अभिसरण पर टिप्पणी कीजिए।

Derive the conditions of balance of an Anderson's bridge and also draw the phasor diagram of the bridge under balanced condition. Determine the unknown quantities in terms of known parameters and comment on easy convergence of balance of the bridge. 20

4. (c) एक अनिम्नतम कला तंत्र का अनुमानित परिमाण आलेख प्रयोगात्मक विधि द्वारा प्राप्त किया गया है व उसे चित्र में दर्शाया गया है। $w = 3 \text{ rad/sec}$ के लिए कला के मान की अंश में गणना करें।



The approximate magnitude plot, obtained experimentally, of a nonminimum phase system is shown in figure. Calculate the phase in degrees at $w = 3 \text{ rad/sec}$. 10

खण्ड 'B' SECTION 'B'

5. (a) विद्युत धारा परिणामित्र की आनुपातिक त्रुटि व कला कोण त्रुटि की व्याख्या करें।
Explain the ratio error and phase angle error of current transformer. 10
5. (b) एक अभिलक्षण बहुपद (कैक्टोरिष्टिक पोलिनोमियल) की रूथ सारणी की सबसे ऊपर की दो पंक्तियाँ नीचे दर्शायी गई हैं। s -तल के अर्ध वाम में स्थित अभिलक्षण समीकरण के मूलों का निर्धारण करें व सारणी की शेष पंक्तियों को पूर्ण करें।

s^4	1	10	24
s^3	5	20	

The two top rows of a Routh table of a characteristic polynomial is given in the table. Determine the roots of the characteristic equation which lie in the left half s -plane. Complete the remaining rows of the table.

s^4	1	10	24
s^3	5	20	

5. (c) एक दाब विद्युत पारांतरित्र पर T समय के लिए एक स्पंदन अनुप्रयुक्त किया गया है। सिद्ध करें कि समय स्थिरांक का अनुमानित मान $20T$ होगा यदि प्रतिक्रिया का अधोचरम (अंडरशूट) मान 5% तक सीमित हो।

A pulse is applied to a piezo-electric transducer for a time T . Prove that in order to keep the undershoot of the response to a value within 5%, the value of time constant should be approximately $20T$. 10

- 5.(d) एक असतत स्मृतिहीन स्रोत (DMS) पांच प्रतीक चिह्न x_1, x_2, x_3, x_4, x_5 हैं जहाँ कि; $P(x_1) = 0.4, P(x_2) = 0.19, P(x_3) = 0.16, P(x_4) = 0.15, P(x_5) = 0.1$ हैं।

(i) इस स्रोत के लिए शैनन फैनो कूट (कोड) का निर्धारण करें व कूट (कोड) की दक्षता की गणना करें।

(ii) इस स्रोत के लिए हॅफमैन कूट का भी निर्धारण करें व (i) व (ii) के परिणामों की तुलना करें।

A discrete memoryless source (DMS) has five symbols

x_1, x_2, x_3, x_4 and x_5 with $P(x_1) = 0.4, P(x_2) = 0.19, P(x_3) = 0.16, P(x_4) = 0.15$ and $P(x_5) = 0.1$.

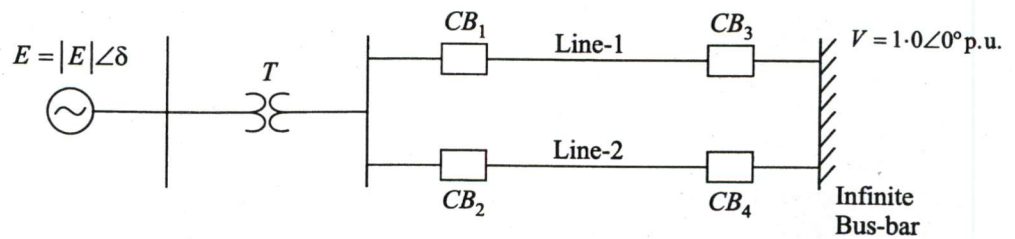
(i) Construct a Shannon Fano code for the source and calculate the efficiency of the code.

(ii) Repeat for Huffman code. Compare the results of (i) and (ii). 10

- 5.(e) 8085 सूक्ष्म संसाधक के अनुदेश समुच्चय को कार्यात्मक वर्गीकरण के अनुसार सूचीबद्ध करें। प्रत्येक वर्ग का एक उदाहरण लिखें।

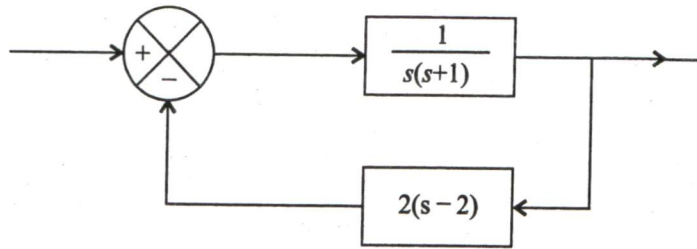
List the functional classification of 8085 instruction set. Give one example for each class. 10

- 6.(a) एक तुल्यकालिक मशीन एक परिणामित्र व द्विपरिपथ लाईन के द्वारा एक अनन्त बसबार से जुड़ी है। इस शक्ति तंत्र को चित्र में दर्शाया गया है। अनन्त बसबार की वोल्टता $V = 1.0 \angle 0^\circ$ p.u. है। मशीन का प्रत्यक्ष अक्ष क्षणिक प्रतिघात 0.20 p.u., परिणामित्र का प्रतिघात 0.10 p.u. व प्रत्येक प्रेषण लाईन का प्रतिघात 0.4 p.u. है। सभी राशियाँ मशीन की रेटिंग के आधार पर प्रति इकाई में परिवर्तित की गई है। प्रारम्भ में मशीन अन्तस्थ वोल्टता $|V_t| = 1.05$ p.u. के साथ 0.8 p.u. शक्ति प्रदत्त करती है। यदि मशीन का जड़त्व स्थिरांक $H = 5$ MJ/MVA है तो सभी प्रतिरोधों की उपेक्षा करते हुए मशीन के रोटार की गति समीकरण का निर्धारण करें।



A synchronous machine is connected to an infinite bus through a transformer and a double circuit line as shown in figure. The infinite bus voltage is $V = 1.0 \angle 0^\circ$ p.u. The direct axis transient reactance of the machine is 0.20 p.u., the transformer reactance is 0.10 p.u. and the reactance of each of the transmission lines is 0.4 p.u. all the values are to a base of the rating of the synchronous machine. Initially, the machine is delivering 0.8 p.u. power with a terminal voltage $|V_t| = 1.05$ p.u. The inertia constant $H = 5$ MJ/MVA. All resistances are neglected. Determine the equation of motion of the machine rotor. 20

6. (b) नाइक्विस्ट स्थायित्व कसौटी व्यक्त करें। क्या चित्र में दर्शाया गया पुनर्निवेशन तन्त्र खुले पाश के रूप में स्थिर हैं? नाइक्विस्ट स्थायित्व कसौटी का उपयोग करते हुए तन्त्र के बन्दपाश स्थायित्व का निर्धारण करें। सभी आवश्यक आरेखों को स्पष्ट रूप से दर्शायें।



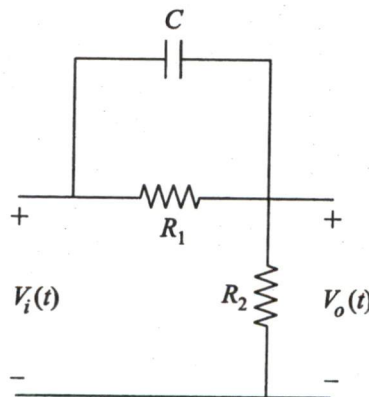
State Nyquist stability criterion. Is the feedback system shown in figure in open loop stable? Determine the closed loop stability of the system using Nyquist stability criterion. Show all the required plots clearly. 20

6. (c) वर्णक्रम (स्पैक्ट्रम) विश्लेषक के लाभ, हानि व उपयोग लिखिए।
Write advantages, disadvantages and application of spectrum analyzer. 10

7. (a) आरेख की सहायता से प्रतिशत विभेदी रिले का संयमित हार्मोनिकस व्यवस्था समेत वर्णन करें व इसके संकल्पनात्मक प्रतिनिधित्व का आरेख बनाएँ।

Discuss the percentage differential Relay with harmonic restraint with the help of diagram and also draw the conceptual representation of it. 20

7. (b) चित्र में दर्शाए गए अग्रता संजाल में 10 V आयाम, 100 Hz की ज्यावक्रीय वोल्टता को अनुप्रयुक्त किया गया है। निवेश वोल्टता $V_i(t)$ व निर्गत वोल्टता $V_o(t)$ में 44.43° का कलान्तर है। यदि $C = 0.1 \mu F$ व $R_1 = 100 k\Omega$ है तो R_2 के मान का निर्धारण करें तथा स्थिर अवस्था में निर्गत वोल्टता के परिमाण की गणना करें।



A sinusoidal voltage of 10 V amplitude at 100 Hz is applied to a lead network shown in figure. The phase difference between the input voltage $V_i(t)$ and output voltage $V_o(t)$ is 44.43° . If $C = 0.1 \mu F$ and $R_1 = 100 k\Omega$, determine the value of R_2 and the magnitude of steady state output voltage. 20

7.(c) एक संयोजित आरेख (ग्राफ) $G = (N, A)$ में N नोडस, A चाप (आर्क) व प्रत्येक चाप का मान (वेट) ω_{ij} है $(i, j) \in A$ ।

(i) न्यूनतम वेट स्पानिंग ट्री (MST) को परिभाषित करें ।

(ii) यदि G के सभी चाप का मान (वेट) भिन्न हैं तो सिद्ध करें कि एक विशिष्ट MST विद्यमान है ।

Consider a connected graph $G = (N, A)$ with N nodes and A arcs, and a weight ω_{ij} for each arc $(i, j) \in A$.

(i) Define minimum weight spanning tree (MST).

(ii) If all arc weights of G are distinct, prove that there exists a unique MST. 10

8.(a)(i) सिद्ध करें कि किसी रैखिक (n, k) खण्ड कूट (कोड) की न्यूनतम दूरी का मान $d_{\min} \leq 1 + n - k$ को संतुष्ट करता है ।

Prove that the minimum distance of any linear (n, k) block code satisfies $d_{\min} \leq 1 + n - k$. 5

8.(a)(ii) दर्शाए कि एक रैखिक खण्ड कूट की न्यूनतम हैमिंग दूरी इसकी पैरिटी चैक मैट्रिक्स जो कि रैखीय आधारित (आश्रित) है के न्यूनतम स्तम्भों की संख्या के बराबर है । उपरोक्त से निष्कर्ष निकालिए कि हैमिंग कूट की न्यूनतम हैमिंग दूरी हमेशा 3 होती है ।

Show that the minimum Hamming distance of a linear block code is equal to the minimum number of columns of its parity check matrix that are linearly dependent. From this conclude that the minimum Hamming distance of a Hamming code is always equal to 3. 15

8.(b) एक वाणिज्य अंतरापृष्ठ इकाई द्वारा I/O युक्ति से अंतरापृष्ठ इकाई में डाटा स्थानान्तरित करने हेतु संबद्ध हैंडशेक लाईनों के लिए भिन्न नामों का उपयोग होता है । अंतरापृष्ठ निवेशक हैंडशेक लाईन पर STB (स्ट्रोब) अंकित किया गया है व निर्गत हैंडशेक लाईन पर IBF (इनपुट बफर फुल) अंकित किया गया है । निम्नस्तर संकेत अवस्था में STB डाटा को I/O बस से अंतरापृष्ठ डाटा पंजी में भारित (लोड) किया जाता है । STB पर उपस्थित उच्च स्तर संकेत इंगित करता है कि अंतरापृष्ठ ने डाटा को ग्रहण कर लिया है । CPU से संकेतों को I/O द्वारा पढ़ने के बाद IBF का मान निम्न हो जाता है, जब यह डाटा पंजी के कंटेंट को पढ़ लेता है ।

(i) खण्ड आलेख की सहायता से CPU, अंतरापृष्ठ व I/O युक्ति को दर्शाते हुए आरेखण करें । साथ ही तीनों इकाईयों के मध्य उपयुक्त अंतरासंयोजनों को भी आलेख में प्रदर्शित करें ।

(ii) हैंडशेकिंग स्थानान्तरण के लिए समय-आलेख का आरेखण करें ।

(iii) युक्ति से अंतरापृष्ठ व अंतरापृष्ठ से CPU में स्थानान्तरण की क्रमबद्ध घटनाओं का प्रवाह चार्ट बनायें ।

A commercial interface unit uses different names for the handshake lines associated with the transfer of data from the I/O device into the interface unit. The interface input handshake line is labelled STB (strobe), and the interface output handshake line is labelled IBF (input buffer full). A low-level signal on STB loads data from the I/O bus into the interface data register. A high-level signal on IBF indicates that the data item has been accepted by the interface. IBF goes low after an I/O read signal from the CPU when it reads the content of the data register.

- (i) Draw the block diagram showing the CPU, the interface, and the I/O device together with the pertinent interconnections among the three units.
- (ii) Draw a timing diagram for the handshaking transfer.
- (iii) Obtain a sequence of events flowchart for the transfer from the device to the interface and from the interface to the CPU.

20

8.(c) एक 3-बस शक्ति तन्त्र के लिए माने कि

- बस न. 1 पर वोल्टता : $V_1 = (1.05 + j 0) \text{ pu}$,
 बस न. 2 पर वोल्टता : $V_2 = (0.9812 - j 0.0522) \text{ pu}$
 बस न. 3 पर वोल्टता : $V_3 = (0.999 - j 0.0468) \text{ pu}$ है ।

लाईनों की प्रतिबाधा निम्नलिखित है :

बस कोड	प्रतिबाधा ($p.u.$ में)
1 - 2	$(0.02 + j 0.04)$
1 - 3	$(0.01 + j 0.03)$
2 - 3	$(0.0125 + j 0.025)$

सभी लाईनों में वास्तविक व प्रतिघाती शक्ति की हानि (ह्रास) की गणना करें व तंत्र की संपूर्ण शक्ति हानि की गणना करें ।

For a 3-bus power system, assume

- Voltage at bus - 1 : $V_1 = (1.05 + j 0) \text{ pu}$,
 Voltage at bus - 2 : $V_2 = (0.9812 - j 0.0522) \text{ pu}$ and
 Voltage at bus - 3 : $V_3 = (0.999 - j 0.0468) \text{ pu}$.

The line impedances are shown below :

Bus code	Impedances (in $p.u.$)
1 - 2	$(0.02 + j 0.04)$
1 - 3	$(0.01 + j 0.03)$
2 - 3	$(0.0125 + j 0.025)$

Compute Real and Reactive power loss in all the lines and also compute total system loss.

10