

इलेक्ट्रिकल इंजीनियरिंग (प्रश्न-पत्र-II)

समय : तीन घण्टे

अधिकतम अंक : 250

प्रश्न-पत्र सम्बन्धी विशेष अनुदेश

(उत्तर देने के पूर्व निम्नलिखित निर्देशों को कृपया सावधानीपूर्वक पढ़ें)

इसमें आठ प्रश्न हैं जो दो खण्डों में विभाजित हैं तथा हिन्दी एवं अंग्रेजी दोनों में छपे हैं।

उम्मीदवार को कुल पाँच प्रश्नों के उत्तर देने हैं।

प्रश्न संख्या 1 और 5 अनिवार्य हैं तथा बाकी में से प्रत्येक खण्ड से कम-से-कम एक प्रश्न चुनकर तीन प्रश्नों के उत्तर दीजिए। प्रत्येक प्रश्न/भाग के अंक उसके सामने दिए गए हैं।

प्रश्नों के उत्तर उसी प्राधिकृत माध्यम में लिखे जाने चाहिए, जिसका उल्लेख आपके प्रवेश-पत्र में किया गया है, और इस माध्यम का स्पष्ट उल्लेख प्रश्न-सह-उत्तर (क्यू० सी० ए०) पुस्तिका के मुखपृष्ठ पर अंकित निर्दिष्ट स्थान पर किया जाना चाहिए। प्राधिकृत माध्यम के अतिरिक्त अन्य किसी माध्यम में लिखे गए उत्तर पर कोई अंक नहीं मिलेंगे।

यदि आवश्यक हो, तो उपयुक्त आँकड़ों का चयन कीजिए तथा उनको निर्दिष्ट कीजिए।

जब तक उल्लिखित न हो, संकेत तथा शब्दावली प्रचलित मानक अर्थों में प्रयुक्त हैं।

प्रश्नों के उत्तरों की गणना क्रमानुसार की जाएगी। यदि काटा नहीं हो, तो प्रश्न के उत्तर की गणना की जाएगी चाहे वह उत्तर अंशतः दिया गया हो। प्रश्न-सह-उत्तर पुस्तिका में खाली छोड़े गए कोई पृष्ठ अथवा उसके अंश को स्पष्ट रूप से काटा जाना चाहिए।

ELECTRICAL ENGINEERING (PAPER-II)

Time Allowed : Three Hours

Maximum Marks : 250

QUESTION PAPER SPECIFIC INSTRUCTIONS

(Please read each of the following instructions carefully before attempting questions)

There are EIGHT questions divided in two Sections and printed both in HINDI and in ENGLISH.

Candidate has to attempt FIVE questions in all.

Question Nos. 1 and 5 are compulsory and out of the remaining, THREE are to be attempted choosing at least ONE question from each Section.

The number of marks carried by a question/part is indicated against it.

Answers must be written in the medium authorized in the Admission Certificate which must be stated clearly on the cover of this Question-cum-Answer (QCA) Booklet in the space provided. No marks will be given for answers written in a medium other than the authorized one.

Assume suitable data, if considered necessary, and indicate the same clearly.

Unless otherwise mentioned, symbols and notations carry their usual standard meanings.

Attempts of questions shall be counted in sequential order. Unless struck off, attempt of a question shall be counted even if attempted partly. Any page or portion of the page left blank in the Question-cum-Answer Booklet must be clearly struck off.

खण्ड—A / SECTION—A

1. (a) (i) एक द्विआधारी PCM तंत्र में यदि परिमाणीकृत (कान्टीकृत) शोर का आयाम N_q , सादृश्य (ऐनालॉग) स्तर के शिखर-से-शिखर के P प्रतिशत से ज्यादा न हो, तो दिखाइए कि प्रत्येक PCM शब्द के लिए आवश्यक रूप से अंशों (बिट्स) की संख्या n होगी

$$n \geq \log_2 10 \left[\log_{10} \left(\frac{50}{P} \right) \right] = 3.32 \log_{10} \left(\frac{50}{P} \right)$$

- (ii) एक 700 Mबाइट वाली CD का प्रयोग PCM डाटा संरक्षित करने हेतु किया जाता है। मान लीजिए एक स्वर आवृत्ति (VF) संकेत को 8000 प्रतिदर्श प्रति सेकण्ड से प्रतिदर्शित किया जाता है और कूटबद्ध PCM संकेत का माध्य SNR कम-से-कम 40 dB रहता है। VF संवाद के कितने मिनटों के आँकड़ों को हार्ड डिस्क में संरक्षित किया जा सकता है?

- (i) In a binary PCM system, if the quantizing noise amplitude N_q is not to exceed P percent of the peak-to-peak analog level, show that the number of bits n in each PCM word needs to be

$$n \geq \log_2 10 \left[\log_{10} \left(\frac{50}{P} \right) \right] = 3.32 \log_{10} \left(\frac{50}{P} \right)$$

5

- (ii) A 700 Mbyte CD is used to store PCM data. Suppose a voice frequency (VF) signal is sampled at 8000 samples per second and the encoded PCM signal is to have an average SNR of at least 40 dB. How many minutes of VF conversation can be stored on the hard disc?

5

- (b) एक 11 kV की एकल-कोर केबिल के चालक की त्रिज्या 8.8 mm है और अचालक (विद्युत्रोधी) की मोटाई 4.6 mm है। उच्चतम और निम्नतम विद्युत् तनाव प्राप्त कीजिए।

An 11 kV single-core cable has a conductor radius of 8.8 mm and an insulation thickness of 4.6 mm. Find the maximum and minimum electric stress.

10

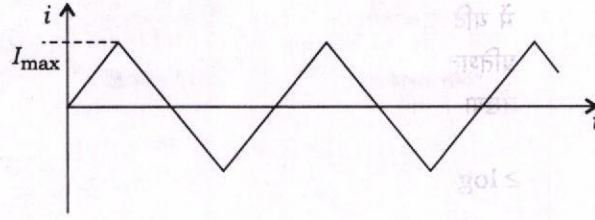
- (c) नाइक्विस्ट स्थायित्व मापदण्ड के लिए एक नियंत्रण तंत्र की लब्धि सीमा (गेन मार्जिन) और कला सीमा (फेज़ मार्जिन) की व्याख्या कीजिए। किसी इकाई पुनर्निवेश नियंत्रण तंत्र के लिए एक स्थिर परिमाण बिन्दुपथ (M -वृत्त) के केन्द्र और त्रिज्या के व्यंजक व्युत्पन्न कीजिए तथा उचित पैमाना और विवरण के साथ ग्राफ कागज पर $M = 0.5, 1.0, 1.2, 1.6, 2.0$ और 3.0 के लिए वृत्त बनाइए।

Explain the gain margin and phase margin of a control system for Nyquist stability criterion. Derive expressions for the centre and radius of a constant magnitude loci (M -circles) of a unity feedback control system and draw circles for $M = 0.5, 1.0, 1.2, 1.6, 2.0$ and 3.0 on the graph paper with suitable scales and explanations.

10

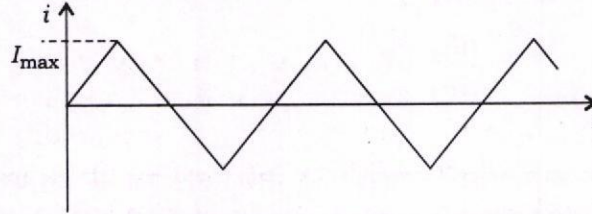
- (d) (i) एक विभेदी प्रवर्धक के आंतरिक परिपथ में कुछ त्रुटि के कारण इसकी विभेदी अवस्था लब्धि आधी हो जाती है, जबकि उसकी उभयनिष्ठ अवस्था लब्धि परिवर्तित नहीं होती। इस प्रवर्धक के CMRR में कटौती को डेसीबेल में प्राप्त कीजिए।

- (ii) एक पूर्ण तरंग-आकृति परिशोधक धारामापी, जब निम्न चित्र में प्रदर्शित धारा तरंग-आकृति को नापता है, तो 5.55 mA r.m.s. मान प्रदर्शित करता है:



धारा तरंग-आकृति के सही r.m.s. मान की गणना कीजिए और धारामापी की त्रुटि का मान बताइए।

- (i) Due to some errors in the internal circuit of a differential amplifier, its differential mode gain is halved, while its common-mode gain does not change. Find the reduction in the CMRR of this amplifier in decibels. 5
- (ii) A full-wave rectifier type ammeter displays a current reading of 5.55 mA r.m.s. when measuring the current waveform shown in the figure given below :



Determine the true r.m.s. value of the current waveform and the error in the meter. 5

- (e) 8085 सूक्ष्म-संसाधक (माइक्रोप्रोसेसर) में निम्न संकेतों का कार्य समझाइए :

(i) ALE

(ii) \overline{RD}

(iii) \overline{WR}

(iv) IO/\overline{M}

Explain the function of the following signals in 8085 microprocessor :

(i) ALE

(ii) \overline{RD}

(iii) \overline{WR}

(iv) IO/\overline{M}

10

2. (a) एक तंत्र दो प्लांटों से बना हुआ है जो आपस में एक संचरण लाइन से जुड़े हैं और एक भार प्लांट 2 में अवस्थित है। हानि समीकरण के लिए बना हुआ डाटा यह सूचना देता है कि प्लांट 1 से भार तक संचारित 100 MW में 10 MW की हानि होती है। प्रत्येक प्लांट में आवश्यक उत्पादन प्राप्त कीजिए और जब तंत्र का λ , ₹ 2.5 प्रति मेगावाट-घण्टा हो, तो भार द्वारा प्राप्त शक्ति का मान प्राप्त कीजिए। मानिए कि ईंधन की मूल्य-वृद्धि निम्न समीकरणों द्वारा प्रदर्शित है :

$$\frac{dF_1}{dP_1} = 0.003 P_1 + 1.7 \text{ ₹/MWh}$$

$$\frac{dF_2}{dP_2} = 0.006 P_2 + 1.9 \text{ ₹/MWh}$$

A system consists of two plants connected by a transmission line and a load that is located at plant 2. Data for the loss equation consists of the information that 100 MW transmitted from plant 1 to the load results in a loss of 10 MW. Find the required generation from each plant and power received by the load when λ for the system is ₹ 2.5 per megawatt-hour. Assume that the incremental fuel costs can be given by the following equations :

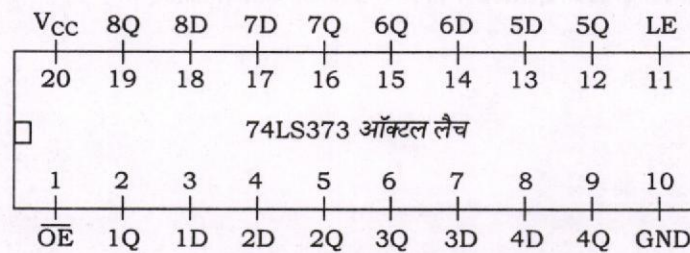
$$\frac{dF_1}{dP_1} = 0.003 P_1 + 1.7 \text{ ₹/MWh}$$

$$\frac{dF_2}{dP_2} = 0.006 P_2 + 1.9 \text{ ₹/MWh}$$

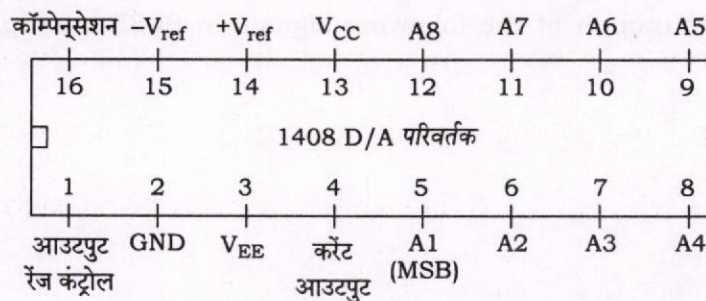
20

- (b) 1408 D/A परिवर्तक के संयोजन (अंतरापृष्ठन) के लिए FFH पता के साथ एक निर्गत (आउटपुट) पोर्ट का डिजाइन कीजिए, जिसे 8085 सूक्ष्म-संसाधक के साथ बनाया गया है व 0 से 10 V पर अंशशोधित (कैलिब्रेटेड) किया गया है। एक निरंतर ढलाननुमा (रैम्प) तरंग-आकृति प्राप्त करने के लिए एक प्रोग्राम लिखिए। संदर्भ हेतु ऑक्टल लैच (74LS373) और 1408 D/A परिवर्तक के पिन रेखाचित्र प्रदर्शित हैं :

74LS373 का पिन आरेख

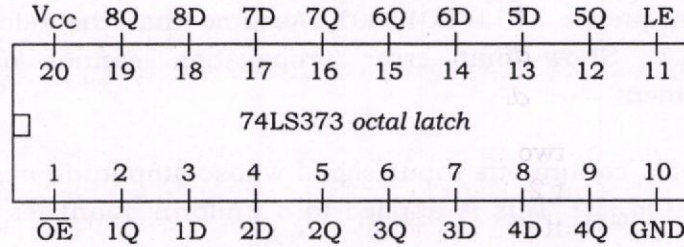


1408 D/A परिवर्तक का पिन आरेख

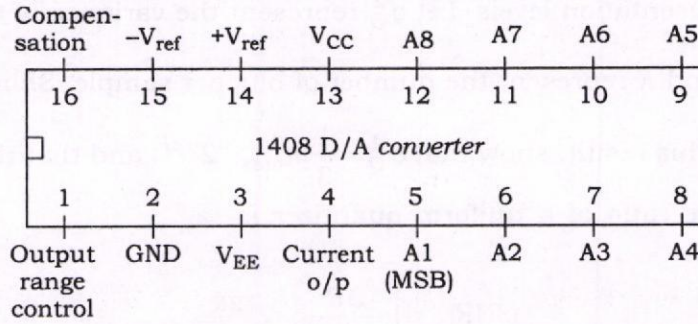


Design an output port with address FFH to interface the 1408 D/A converter that is calibrated for a 0 to 10 V range (with the use of 8085 microprocessor). Write a program to generate a continuous ramp waveform. The pin diagrams of an octal latch (74LS373) and the 1408 D/A converter are provided for reference :

Pin diagram of 74LS373



Pin diagram of 1408 D/A converter



20

- (c) उचित परिपथ आरेख और संबंधित समीकरणों की सहायता से श्रेणीक्रम में अवस्थित Q मीटर के प्रयोग द्वारा एक कम प्रतिबाधा वाली कुंडली के अज्ञात प्राचलिकों के मापन के सिद्धान्त का वर्णन कीजिए।

With the help of suitable circuit diagram and related equations, explain the principle of measurement of the unknown parameters of a low-impedance coil using a Q meter in series connection mode.

10

3. (a) (i) एक विभेदी कूटबद्धक और प्रतिकूटबद्धक तंत्र का खण्ड आरेख बनाइए। 101100011001 क्रम की कूटबद्धता और प्रतिकूटबद्धता को प्रदर्शित करते हुए तंत्र की कार्यविधि का वर्णन कीजिए। मान लीजिए कि संदर्भ अंक द्विआधारी 1 है। प्रदर्शित कीजिए कि इस व्यवस्था में त्रुटि प्रसार नहीं हो सकता है।
- (ii) एक निरंतर निवेश संकेत लीजिए, जिसका आयाम m , $(-m_{\max}, +m_{\max})$ परिसर पर अवस्थित है। इसे मध्य-प्रवर्धन प्रकार के एकसमान प्रमात्रक (कान्टाइज़र) में प्रयोग किया गया है, जिसका क्रम आकार $\Delta = \frac{2 \cdot m_{\max}}{L}$ द्वारा प्रदर्शित है, जहाँ L प्रस्तुतीकरण के स्तरों की संख्या को प्रदर्शित करता है। माना कि σ_Q^2 परिमाणीकरण (कान्टाइज़ेशन) त्रुटि के प्रसरण को और R प्रति प्रतिदर्श अंशों (बिट्स) की संख्या को दर्शाता है। प्रदर्शित कीजिए कि $\sigma_Q^2 = \frac{\Delta^2}{12}$ । इस परिणाम के प्रयोग द्वारा दिखाइए कि $\sigma_Q^2 = \frac{1}{3} m_{\max}^2 \cdot 2^{-2R}$ और एकसमान प्रमात्रक के निर्गत संकेत-शोर अनुपात निम्न होगा :

$$(SNR)_o = \left(\frac{3P}{m_{\max}^2} \right) \cdot 2^{-2R}$$

(iii) एक ज्या-आकृतीय तरंग, जिसकी आवृत्ति f_m और आयाम A_m है, को एक Δ क्रम आकार वाले डेल्टा मॉड्यूलक में प्रयोग किया जाता है। शर्त व्युत्पन्न कीजिए जिसके पूर्ण होने पर ढाल उच्च-भार त्रुटि के घटित होने के लिए मार्गदर्शित हो।

(i) Sketch a block diagram for a differential encoding and decoding system. Explain the working of the system by showing the encoding and decoding of the sequence 101100011001. Assume that the reference digit is a binary 1. Show that error propagation cannot occur with this arrangement.

6

(ii) Consider a continuous input signal whose amplitude m lies in the range $(-m_{\max}, +m_{\max})$. This is applied to a uniform quantizer of mid-rise type where the step size is given by $\Delta = \frac{2 \cdot m_{\max}}{L}$, where L denotes the number of representation levels. Let σ_Q^2 represent the variance of the quantization error and R represent the number of bits per sample. Show that $\sigma_Q^2 = \frac{\Delta^2}{12}$. Using this result, show that $\sigma_Q^2 = \frac{1}{3} m_{\max}^2 \cdot 2^{-2R}$ and that the output signal to noise ratio of a uniform quantizer is

$$(\text{SNR})_o = \left(\frac{3P}{m_{\max}^2} \right) \cdot 2^{-2R}$$

8

(iii) Consider a sine wave of frequency f_m and amplitude A_m , that is applied to a delta modulator of step size Δ . Derive the condition which, if satisfied, leads to the occurrence of slope overload error.

6

(b) विवृत-पाश अंतरण फलन

$$G(s)H(s) = \frac{K}{s(s+6)(s^2+4s+13)}$$

का मूल बिन्दुपथ (रूट लोकस) बनाइए और निम्न का आकलन कीजिए :

- (i) सम्मिश्र पोलों से प्रस्थान कोण
- (ii) विभाजक बिन्दु
- (iii) काल्पनिक अक्ष पर प्रतिच्छेदन बिन्दु
- (iv) स्थायित्व शर्तें

Sketch the root locus from the open-loop transfer function

$$G(s)H(s) = \frac{K}{s(s+6)(s^2 + 4s + 13)}$$

and determine the following :

- (i) The angles of departure from complex poles
- (ii) The break-away points
- (iii) The intersection with imaginary axis
- (iv) The stability conditions

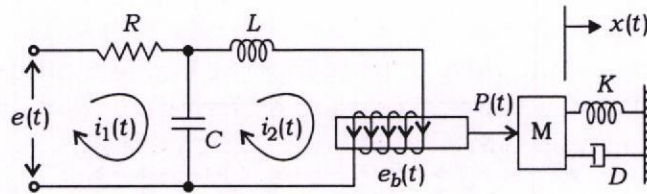
20

(c) HVDC संचरण में प्रयुक्त विभिन्न प्रकार के DC योजकों (लिंकों) का संक्षेप में वर्णन कीजिए।

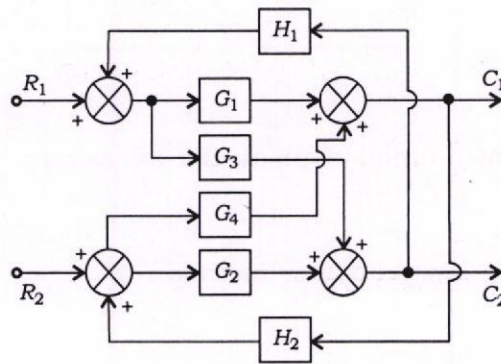
Describe briefly various kinds of DC links used in HVDC transmission.

10

4. (a) (i) निम्न चित्र में प्रदर्शित वैद्युत-यांत्रिकीय तंत्र का अंतरण फलन $X(s)/E(s)$ प्राप्त कीजिए। मान लीजिए कि (1) द्रव्यमान पर कार्यरत बल $P(t) = K_2 i_2(t)$ और (2) कुंडली का विरोधी विद्युत्-वाहक बल $e_b(t) = K_1 \frac{dx(t)}{dt}$ हैं, जहाँ K_1 और K_2 स्थिरांक हैं।



(ii) एक नियंत्रण तंत्र का खण्ड आरेख प्रस्तुतीकरण निम्न चित्र में प्रदर्शित किया गया है :

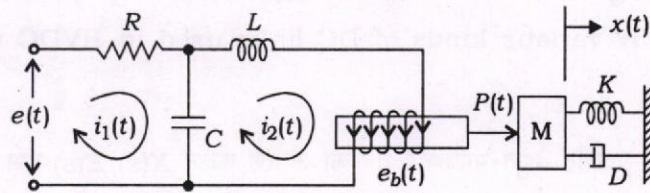


निम्न द्वारा उसका $\frac{C_2}{R_1}$ अंतरण फलन प्राप्त कीजिए :

(1) खण्ड आरेख घटाव विधि

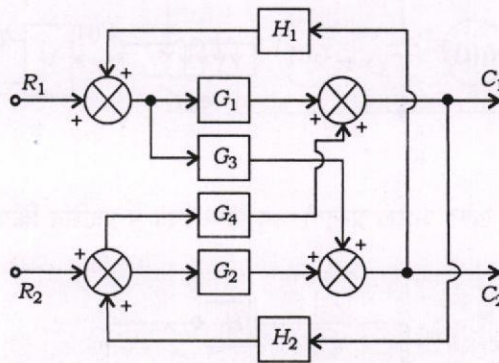
(2) मेसन का लब्धि सूत्र

(i) Find the transfer function $X(s)/E(s)$ for the electromechanical system shown in the following figure. Consider (1) the force acting on mass $P(t) = K_2 i_2(t)$ and (2) the back e.m.f. of coil $e_b(t) = K_1 \frac{dx(t)}{dt}$, where K_1 and K_2 are constants.



10

(ii) The block diagram representation of a control system is shown below :



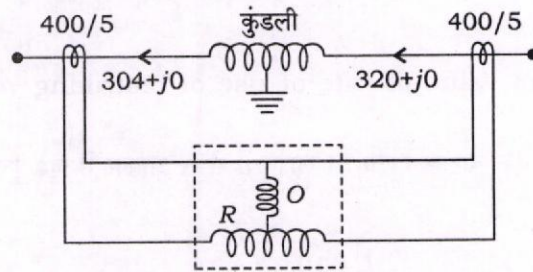
Find $\frac{C_2}{R_1}$ transfer function using the following :

(1) Block diagram reduction method

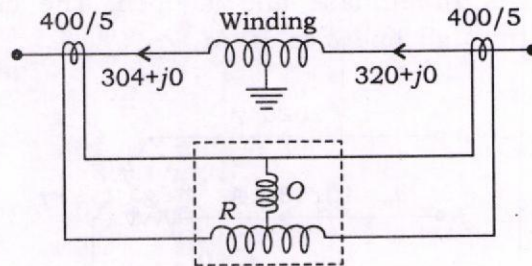
(2) Mason's gain formula

10

- (b) नीचे दिया गया चित्र एक प्रत्यावर्तित (आल्टरनेटर) की कुंडली की सुरक्षा हेतु प्रयुक्त प्रतिशत विभेदक रिले को प्रदर्शित करता है। रिले का निम्नतम संकलन 0.1 ऐम्पियर और अभिलक्षण $(I_1 - I_2)$ vs $(I_1 + I_2)/2$ की प्रवणता 10% है। जब जनित्र में भार जुड़ा होता है, तब जनित्र की कुंडली के धरती से जुड़े हुए उदासीन छोर के पास उच्च प्रतिरोध वाली धरती त्रुटि हो जाती है। इसके परिणामस्वरूप कुंडली के प्रत्येक छोर में बहने वाली धाराओं, ऐम्पियर में, को निम्न चित्र में प्रदर्शित किया गया है। माना कि CT का अनुपात 400/5 है। क्या विभाजक को अलग करने के लिए रिले क्रियान्वित हो जाएगी?



The figure given below shows percentage differential relay applied to the protection of an alternator winding. The relay has 0.1 ampere minimum pick-up and 10% slope of characteristic $(I_1 - I_2)$ vs $(I_1 + I_2)/2$. A high-resistance ground fault occurred near the grounded neutral end of generator winding, while the generator is carrying load. As a consequence, the currents in ampere flowing at each end of the winding are shown in the figure. Assume CT ratio of 400/5. Will the relay operate to trip the breaker?



20

- (c) एक मापयन्त्रण प्रवर्धक का परिपथ आरेख बनाइए और इस प्रवर्धक की विभव लब्धि का व्यंजक व्युत्पन्न कीजिए। इस लब्धि को कैसे परिवर्तित किया जा सकता है?

Draw the circuit diagram of an instrumentation amplifier and derive an expression for the voltage gain of this amplifier. How can this gain be varied? 10

खण्ड—B / SECTION—B

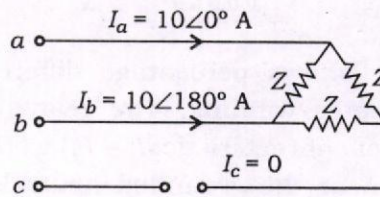
5. (a) एक 3- ϕ , 50 Hz, 132 kV तंत्र के लिए परिपथ वियोजक तक प्रतिघात और धारिता के मान क्रमशः 3 Ω और 0.015 μF हैं। निम्न की गणना कीजिए :
- क्षणिक दोलन आवृत्ति
 - परिपथ वियोजक के छोरों पर पुनःआहनन (रिस्ट्राइकिंग) विभव का अधिकतम मान
 - पुनःआहनन विभव की वृद्धि दर (RRRV) का अधिकतम मान

For a 3- ϕ , 50 Hz, 132 kV system, the reactance and capacitance up to the location of the circuit breaker are 3Ω and $0.015 \mu\text{F}$ respectively. Calculate the following :

- (i) The frequency of transient oscillation
- (ii) The maximum value of restriking voltage across the contacts of the circuit breaker
- (iii) The maximum value of rate of rise of restriking voltage (RRRV)

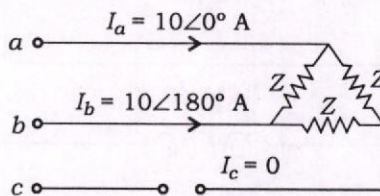
10

(b) एक तीन-कला लाइन का एक चालक खुला है। लाइन a से Δ आकार में जुड़े हुए भार तक बहने वाली धारा का मान 10 A है।



लाइन a से बहने वाली धारा को संदर्भ और लाइन c को खुला मानकर, लाइन धाराओं के समरूप संघटक का मान प्राप्त कीजिए।

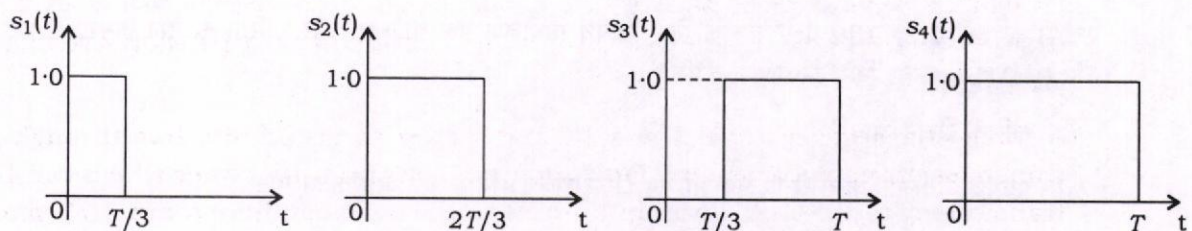
One conductor of a three-phase line is open. The current flowing to the Δ -connected load through line a is 10 A .



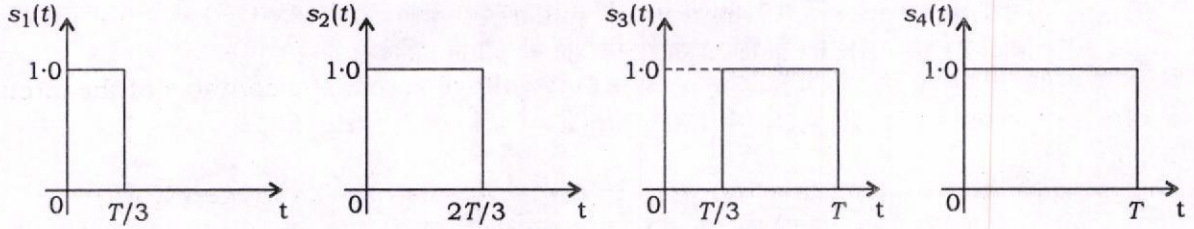
With the current in line a as reference and assuming that line c is open, find the symmetrical components of the line currents.

10

(c) चार संकेतों $s_1(t)$, $s_2(t)$, $s_3(t)$ और $s_4(t)$ को नीचे चित्र में प्रदर्शित किया गया है। ग्राम-शिमिट लम्बकोणीय प्रक्रिया का प्रयोग करके इन संकेतों के समूह का लम्बकोणीय आधार प्राप्त कीजिए। तत्संबंधित संकेत स्थल (सिग्नल स्पेस) चित्र खींचिए :



Four signals $s_1(t)$, $s_2(t)$, $s_3(t)$ and $s_4(t)$ are shown in the figure below. Find an orthonormal basis for this set of signals by making use of the Gram-Schmidt orthogonalization procedure. Draw the corresponding signal space diagram : 10



(d) 2050H से शुरू स्मृति स्थल पर संचयित छह अंशीय (बाइट) डाटा के जोड़ हेतु 8085 सूक्ष्म-संसाधक के अनुदेश समूह के प्रयोग द्वारा समुच्चय भाषा में एक प्रोग्राम लिखिए। उत्पन्न हासिल (यदि कोई हो) को पंजीयक B में सुरक्षित करना है। सम्पूर्ण जोड़ को दो स्मृति स्थलों 2070H और 2071H में संचय किया जाना है।

Write an assembly language program using the instruction set of 8085 microprocessor for addition of six bytes of data stored in memory locations starting at 2050H. The carry generated (if any) must be saved in register B. The entire sum must be stored at two memory locations 2070H and 2071H. 10

(e) एक इकाई पुनर्निवेश नियंत्रण तंत्र निम्न विवृत-पाश अंतरण फलन द्वारा अभिलक्षित किया गया है :

$$G(s) = \frac{K(s+13)}{s(s+3)(s+7)}$$

- (i) R-H मापदण्ड के प्रयोग द्वारा तंत्र के स्थायित्व हेतु K के मानों के परिसर का आकलन कीजिए।
- (ii) $K = 1$ के लिए जाँच कीजिए कि उपर्युक्त तंत्र के अभिलाक्षणिक समीकरण के सभी मूलों का अवमंदन गुणक 0.5 से ज्यादा है या नहीं।

A unity feedback control system is characterized by the open-loop transfer function

$$G(s) = \frac{K(s+13)}{s(s+3)(s+7)}$$

- (i) Using the R-H criterion, calculate the range of values of K for the system to be stable.
- (ii) Check whether for $K = 1$, all these roots of the characteristic equation of the above system have damping factor greater than 0.5. 10

6. (a) एक त्रुटि घटित होने के दौरान एक तीन-कला जनित्र एक संचरण संजाल द्वारा अनंत बस को 1.0 p.u. शक्ति भेज रहा है। अधिकतम शक्ति, जिसे त्रुटि से पूर्व, त्रुटि के दौरान और त्रुटि के बाद स्थानांतरित किया जा सकता है, का मान क्रमशः 1.75 p.u., 0.4 p.u. और 1.25 p.u. है। क्रान्तिक समाशोधन (क्लियरिंग) कोण का मान प्राप्त कीजिए।

A three-phase generator delivers 1.0 p.u. power to an infinite bus through a transmission network when a fault occurs. The maximum power which can be transferred in pre-fault, during fault and post-fault conditions are 1.75 p.u., 0.4 p.u. and 1.25 p.u. respectively. Find the critical clearing angle. 20

- (b) (i) एक द्विआधारी ASK तंत्र के ON-OFF चाबीय प्रकार को लीजिए, जिसका चिह्न 1 (परिकल्पना H_1) A आयाम के एक DC स्तर के स्थानांतरण और चिह्न 0 (परिकल्पना H_0) चैनल में कोई भी संकेत न स्थानांतरण होने को प्रदर्शित करता है। मान लीजिए चिह्न 0 और 1 समान प्रायिकता से घटित होते हैं। चैनल शून्य माध्य और σ^2 प्रसरण वाले ऐडिटिव गॉसियन नॉइज़ (AWGN) से अस्त-व्यस्त हो जाता है। इस ASK तंत्र के लिए दिखाइए कि त्रुटि की औसत प्रायिकता निम्न होगी :

$$P_e = Q\left[\frac{A}{2\sigma}\right], \text{ जहाँ } Q(\alpha) \triangleq \frac{1}{\sqrt{2\pi}} \int_{\alpha}^{\infty} e^{-u^2/2} du$$

- (ii) एक गुणक, पाशक (लूप) फिल्टर और विभव-नियंत्रित दोलक (VCO) युक्त कला-बन्द लूप (PLL) लीजिए। माना कि गुणक निवेश में अनुप्रयुक्त संकेत इस प्रकार परिभाषित किया जाता है कि $s(t) = A_c \cos[2\pi f_c t + k_p \cdot m(t)]$, जहाँ k_p कला संवेदनशीलता है और द्विआधारी चिह्न 1 के लिए डाटा संकेत का मान +1 तथा द्विआधारी चिह्न 0 के लिए -1 है। VCO निर्गत $r(t) = A_v \sin[2\pi f_c t + \theta(t)]$ है। पाशक फिल्टर के निर्गत का मान ज्ञात कीजिए, यह मानकर कि फिल्टर $2f_c$ आवृत्ति वाले मॉड्युलित घटक को अलग करता है। प्रदर्शित कीजिए कि पाशक के कला-बन्द के दौरान पाशक फिल्टर का निर्गत, डाटा संकेत $m(t)$ के समानुपाती होता है, जहाँ $\theta(t) = 0$ है। एक स्वच्छ आरेख द्वारा अपने उत्तर का स्पष्टीकरण कीजिए।

- (i) Consider an ON-OFF keying version of a binary ASK system, where symbol 1 (hypothesis H_1) is denoted by transmitting a DC level of amplitude A and symbol 0 (hypothesis H_0) is denoted by not communicating any signal over the channel. Assume that symbols 0 and 1 occur with equal probability. The channel is perturbed by Additive White Gaussian Noise (AWGN) with zero mean and variance σ^2 . Show that the average probability of error for this ASK system is

$$P_e = Q\left[\frac{A}{2\sigma}\right], \text{ where } Q(\alpha) \triangleq \frac{1}{\sqrt{2\pi}} \int_{\alpha}^{\infty} e^{-u^2/2} du$$

10

- (ii) Consider a phase-locked loop (PLL) consisting of a multiplier, loop filter and voltage-controlled oscillator (VCO). Let the signal applied to the multiplier input be defined as $s(t) = A_c \cos[2\pi f_c t + k_p \cdot m(t)]$, where k_p is the phase sensitivity and data signal is having value +1 for binary symbol 1 and -1 for binary symbol 0. The VCO output is $r(t) = A_v \sin[2\pi f_c t + \theta(t)]$. Evaluate the loop filter output, assuming that the filter removes the modulated components with frequency $2f_c$. Show that the loop filter output is proportional to the data signal $m(t)$, when the loop is phase-locked, that is, $\theta(t) = 0$. Illustrate your answer with a neat sketch.

10

- (c) 8255 कार्यक्रमीय (प्रोग्रामेबल) पेरिफेरी अंतरापृष्ठ के नियंत्रण शब्द का प्रारूप (फॉर्मेट) क्या है? नियंत्रण शब्द के प्रत्येक अंश के महत्त्व का वर्णन कीजिए।

What is the format of the control word of 8255 programmable peripheral interface? Explain the significance of each bit of the control word.

10

7. (a) एक नियंत्रण तंत्र का सम्पूर्ण अंतरण फलन निम्न है :

$$\frac{C(s)}{R(s)} = \frac{16}{(s^2 + 1.6s + 16)}$$

नियंत्रण तंत्र में 0.8 अवमंदन अनुपात की आवश्यकता है। पुनर्निवेश स्थिरांक K_d की व्युत्पन्न दर ज्ञात कीजिए और इकाई ढाल (रैम्प) निवेश के लिए व्युत्पन्न पुनर्निवेश नियंत्रण के प्रयोग द्वारा तथा बिना प्रयोग द्वारा वृद्धि समय, उच्चतम समय, अधिकतम उछाल और स्थायी-दशा त्रुटि की तुलना कीजिए।

The overall transfer function of a control system is given by

$$\frac{C(s)}{R(s)} = \frac{16}{(s^2 + 1.6s + 16)}$$

It is desired that the damping ratio be 0.8. Determine the derivative rate of feedback constant K_d , and compare rise time, peak time, maximum overshoot and steady-state error for unit ramp input without and with derivative feedback control. 20

- (b) एक समुचित आरेख और समीकरणों की सहायता से एक विभेदी धारिता विस्थापन पारक्रमक (ट्रान्सड्यूसर) की क्रियाविधि के सिद्धान्त का वर्णन कीजिए। किन कारणों से यह एक सामान्य धारिता विस्थापन पारक्रमक से अच्छा है? जब यह एक AC सेतु से जुड़ा हो, तब इस विभेदी पारक्रमक का निर्गत विभव निर्धारित कीजिए।

With the help of a suitable diagram and equations, describe the principle of operation of a differential capacitive displacement transducer. In what way is it better than a normal capacitive displacement transducer? Determine the output voltage of this differential transducer when it is connected in an AC bridge. 20

- (c) एक पृथक् (असंतत) स्मृतिहीन स्रोत लीजिए, जिसका निर्गत असंतत यादृच्छिक चर S के रूप में मॉडलित किया गया है, जिसमें चिह्न निश्चित व्यंजन $\zeta = \{s_0, s_1, \dots, s_{K-1}\}$ से लिए गए हैं जिनकी प्रायिकताएँ $P(S = s_k) = p_k; k = 0, 1, 2, \dots, K-1$ हैं। तदर्थ $\sum_{k=0}^{K-1} p_k = 1$ माना कि क्रमिक संकेतन अंतराल के दौरान स्रोत द्वारा उत्सर्जित चिह्न सांख्यिकीय तौर पर स्वतंत्र हैं। प्रदर्शित कीजिए कि इस स्रोत का उत्क्रम-माप (एन्ट्रॉपी) $H(\zeta)$ निम्न शर्त से बंधित है :

$$0 \leq H(\zeta) \leq \log_2 K$$

जहाँ K , स्रोत व्यंजन के चिह्न की संख्या को प्रदर्शित करता है।

Consider a discrete memoryless source, whose output can be modeled as a discrete random variable S taking on symbols from a fixed alphabet $\zeta = \{s_0, s_1, \dots, s_{K-1}\}$ with probabilities $P(S = s_k) = p_k; k = 0, 1, 2, \dots, K-1$.

Further $\sum_{k=0}^{K-1} p_k = 1$. Assume that the symbols emitted by the source during

successive signaling intervals are statistically independent. Show that the entropy $H(\zeta)$ of such a source is bounded by

$$0 \leq H(\zeta) \leq \log_2 K$$

where K represents the number of symbols of the source alphabet. 10

8. (a) (i) एक स्मृतिहीन स्रोत S , प्रायिकता 0.3, 0.25, 0.15, 0.12, 0.1 और 0.08 के साथ, 6 संदेशीय चिह्न उत्पन्न करता है। इस स्रोत का चतुरंकी (4-ary) हफमैन कूट निर्धारित कीजिए। इस हफमैन कूट की औसत शब्द लम्बाई, उत्क्रम-माप (एन्ट्रॉपी) और दक्षता का मान ज्ञात कीजिए।

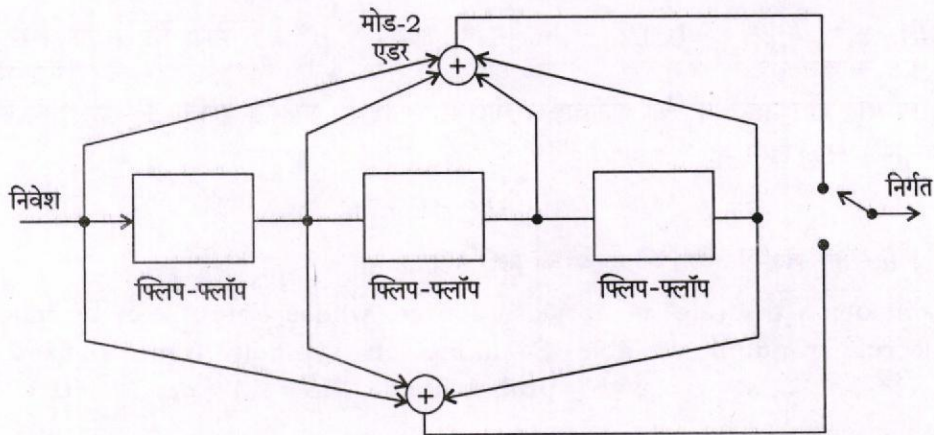
- (ii) एक (7, 4) रैखिक ढाँचा कूट का उत्पादक आव्यूह नीचे दिया गया है :

$$\mathbf{G} = \begin{bmatrix} 1 & 1 & 0 & 1 & 0 & 0 & 0 \\ 0 & 1 & 1 & 0 & 1 & 0 & 0 \\ 1 & 1 & 1 & 0 & 0 & 1 & 0 \\ 1 & 0 & 1 & 0 & 0 & 0 & 1 \end{bmatrix}$$

$\underbrace{\hspace{10em}}_{\mathbf{P}}$
 $\underbrace{\hspace{10em}}_{\mathbf{I}_k}$

- (1) इस कूट का समता जाँच आव्यूह \mathbf{H} प्राप्त कीजिए।
- (2) दिखाइए कि $\mathbf{G} \cdot \mathbf{H}^T = \mathbf{0}$.
- (3) द्वैत कूट के लिए सभी सही कूट शब्दों को निर्धारित कीजिए।
- (4) द्वैत कूट की निम्नतम दूरी प्राप्त कीजिए।

- (iii) निम्न चित्र दर $R = \frac{1}{2}$, प्रतिबन्ध लम्बाई $K = 4$ के संवलनीय (कन्वोल्यूशनल) कूट के कूटबद्धक को प्रदर्शित करता है। संदेश क्रम $u = 1011$ द्वारा उत्पन्न कूटबद्धक का निर्गत निर्धारित कीजिए।



- (i) A memoryless source S emits 6 message symbols with probabilities 0.3, 0.25, 0.15, 0.12, 0.1 and 0.08. Determine a 4-ary (quaternary) Huffman code for this source. Determine the average word length, the entropy and the efficiency of this Huffman code.

6

(ii) The generator matrix of a (7, 4) linear block code is given by

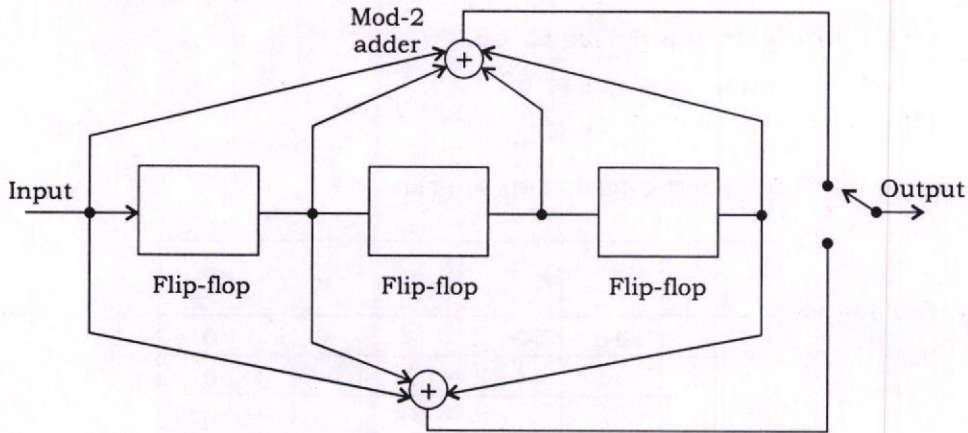
$$\mathbf{G} = \begin{bmatrix} 1 & 1 & 0 & 1 & 0 & 0 & 0 \\ 0 & 1 & 1 & 0 & 1 & 0 & 0 \\ 1 & 1 & 1 & 0 & 0 & 1 & 0 \\ 1 & 0 & 1 & 0 & 0 & 0 & 1 \end{bmatrix}$$

$\underbrace{\hspace{100px}}_{\mathbf{P}}$
 $\underbrace{\hspace{100px}}_{\mathbf{I}_k}$

- (1) Determine a parity check matrix \mathbf{H} for this code.
- (2) Show that $\mathbf{G} \cdot \mathbf{H}^T = 0$.
- (3) Determine all right code words of the dual code.
- (4) Find the minimum distance of the dual code.

8

(iii) The figure shows the encoder for a rate $R = \frac{1}{2}$, constraint length $K = 4$ convolutional code. Determine the encoder output produced by the message sequence $u = 1011$.



6

- (b) (i) एक नियंत्रण तंत्र के अनंतस्पर्शीय बोडे आरेख की लब्धि सीमा (गेन मार्जिन) और कला सीमा (फेज मार्जिन) की व्याख्या कीजिए। एक तंत्र का विवृत-पाश अंतरण फलन निम्न है :

$$G(s)H(s) = \frac{30}{s(0.5s+1)(0.08s+1)}$$

बोडे आरेख बनाइए और निम्न का निर्धारण कीजिए :

- (1) लब्धि सीमा
- (2) कला सीमा
- (3) स्थायित्व

(ii) विवृत-पाश अंतरण फलन

$$G(s)H(s) = \frac{K}{s(s+1)(0.1s+1)}$$

के लिए बोडे आरेख बनाइए और लब्धि K के मानों का निर्धारण कीजिए ताकि—

- (1) लब्धि सीमा 15 dB हो;
- (2) कला सीमा 60° हो।

- (i) Explain the gain margin and phase margin of a control system for asymptotic Bode plot. The open-loop transfer function of a system is given by

$$G(s)H(s) = \frac{30}{s(0.5s+1)(0.08s+1)}$$

Draw the Bode plot and determine the following :

- (1) The gain margin
- (2) The phase margin
- (3) The stability

10

- (ii) Sketch the Bode plot and determine the values of gain K for the open-loop transfer function

$$G(s)H(s) = \frac{K}{s(s+1)(0.1s+1)}$$

so that—

- (1) the gain margin is 15 dB;
- (2) the phase margin is 60° .

10

- (c) एक शक्ति तंत्र परिपथ का आद्य प्रतिबाधा आव्यूह नीचे दिया गया है :

e \ e	1	2	3	4	5
1	0.6	0.1	0	0.2	0
2	0.1	0.5	0	0	0
3	0	0	0.5	0	0
4	0.2	0	0	0.4	0
5	0	0	0	0	0.2

इसका आद्य प्रवेश्यता आव्यूह प्राप्त कीजिए।

The primitive impedance matrix of a power system network is given below :

e \ e	1	2	3	4	5
1	0.6	0.1	0	0.2	0
2	0.1	0.5	0	0	0
3	0	0	0.5	0	0
4	0.2	0	0	0.4	0
5	0	0	0	0	0.2

Find its primitive admittance matrix.

10
