

## भौतिकी (प्रश्न-पत्र II)

### PHYSICS (Paper II)

समय : तीन घण्टे

Time Allowed : Three Hours

अधिकतम अंक : 250

Maximum Marks : 250

### प्रश्न-पत्र के लिए विशिष्ट अनुदेश

उत्तर लिखना शुरू करने से पहले कृपया निम्न निर्देशों में से प्रत्येक को ध्यानपूर्वक पढ़ लीजिए ।

आठ प्रश्नों को दो खंडों में बांटा गया है और हिन्दी तथा अंग्रेजी में छापा गया है ।

उम्मीदवार को कुल पांच प्रश्नों के उत्तर देने हैं ।

प्रश्न संख्या 1 एवं 5 अनिवार्य हैं, बाकी प्रश्नों में से तीन का उत्तर प्रत्येक खण्ड से न्यूनतम एक प्रश्न लेते हुए करना है ।

प्रश्न/अंश के अंक उसके सामने दिए गए हैं ।

उत्तर उसी माध्यम में दिये जाने हैं जो सर्टिफिकेट में अनुमत है । उसका उल्लेख प्रश्न-सह-उत्तर (QCA) बुकलेट में निर्धारित स्थान पर मुखपृष्ठ पर करना जरूरी है । अनुमत माध्यम से भिन्न माध्यम में दिये उत्तरों पर कोई अंक नहीं दिया जायेगा ।

जरूरत होने पर, उचित आंकड़े मान लें, उसका उल्लेख स्पष्टतः करें ।

यदि अन्यथा सूचित नहीं हो, सिंबल एवं नोटेशन आमतौर पर प्रयुक्त सामान्य अर्थ वहन करते हैं ।

कोई खाली पन्ना या अंश यदि उत्तर पुस्तिका में छोड़ा गया है, उसे स्पष्टतः अवश्य काट दें ।

सभी प्रश्नों को क्रमान्वय में गिना जायेगा । प्रश्न आंशिक रूप में किया गया, तो भी गिना जायेगा यदि उसे नहीं काट दिया गया हो ।

### QUESTION PAPER SPECIFIC INSTRUCTIONS

**Please read each of the following instructions carefully before attempting questions.**

There are **EIGHT** questions divided in **Two Sections** and printed both in **HINDI** and in **ENGLISH**.

Candidate has to attempt **FIVE** questions in all.

Question Nos. **1** and **5** are compulsory and out of the remaining, **THREE** are to be attempted choosing at least **ONE** from each Section.

The number of marks carried by a question/part is indicated against it.

Answers must be written in the medium authorized in the Admission Certificate which must be stated clearly on the cover of this Question-cum-Answer (QCA) Booklet in the space provided. No marks will be given for answers written in medium other than the authorized one.

Assume suitable data, if considered necessary and indicate the same clearly.

Unless and otherwise indicated, symbols and notations carry their usual standard meaning.

Any page or portion of the page left blank in the answer book must be clearly struck off.

Attempts of questions shall be counted in sequential order. Unless struck off, attempt of a question shall be counted even if attempted partly.

### Constants which may be needed

Velocity of light in vacuum (c)	=	$3 \times 10^8 \text{ ms}^{-1}$
Mass of electron ( $m_e$ )	=	$9.11 \times 10^{-31} \text{ kg}$
Charge of electron (e)	=	$1.602 \times 10^{-19} \text{ C}$
Specific charge of electron $\left(\frac{e}{m_e}\right)$	=	$1.76 \times 10^{11} \text{ C kg}^{-1}$
$1 \text{ u} \equiv 1 \text{ a.m.u.} = 1.6605 \times 10^{-27} \text{ kg}$	=	$931.5 \text{ MeV}$
Rest mass energy of electron ( $m_e c^2$ )	=	$0.5110 \text{ MeV}$
Permittivity in free space ( $\epsilon_0$ )	=	$8.8542 \times 10^{-12} \text{ C}^2 \text{ N}^{-1} \text{ m}^{-2}$
Permeability of free space ( $\mu_0$ )	=	$4\pi \times 10^{-7} \text{ N A}^{-2}$
Gas constant (R)	=	$8.314 \text{ J mol}^{-1} \text{ K}^{-1}$
Boltzmann constant ( $k_B$ )	=	$1.381 \times 10^{-23} \text{ J K}^{-1}$
Planck constant (h)	=	$6.626 \times 10^{-34} \text{ J s}$
( $\hbar$ )	=	$1.0546 \times 10^{-34} \text{ J s}$
Bohr magneton ( $\mu_B$ )	=	$9.274 \times 10^{-24} \text{ J T}^{-1}$
Nuclear magneton ( $\mu_N$ )	=	$5.051 \times 10^{-27} \text{ J T}^{-1}$
Fine structure constant ( $\alpha$ )	=	$1/137.03599$
Mass of proton ( $M_p$ )	=	$1.0072766 \text{ u} = 1.6726 \times 10^{-27} \text{ kg}$
Mass of neutron ( $M_n$ )	=	$1.0086652 \text{ u} = 1.6749 \times 10^{-27} \text{ kg}$
Mass of deuteron ( $M_d$ )	=	$2.013553 \text{ u}$
Mass of $\alpha$ -particle ( $M_\alpha$ )	=	$4.001506 \text{ u}$
Mass of $^{12}_6\text{C}$	=	$12.000000 \text{ u}$
Mass of $^{16}_8\text{O}$	=	$15.994915 \text{ u}$
Mass of $^{87}_{38}\text{Sr}$	=	$86.99999 \text{ u}$
Mass of $^4_2\text{He}$	=	$4.002603 \text{ u}$

### स्थिरांक जिनकी आवश्यकता हो सकती है

निर्वात में प्रकाश का वेग (c)	=	$3 \times 10^8 \text{ ms}^{-1}$
इलेक्ट्रॉन का द्रव्यमान ( $m_e$ )	=	$9.11 \times 10^{-31} \text{ kg}$
इलेक्ट्रॉन का आवेश (e)	=	$1.602 \times 10^{-19} \text{ C}$
इलेक्ट्रॉन का विशिष्ट आवेश $\left(\frac{e}{m_e}\right)$	=	$1.76 \times 10^{11} \text{ C kg}^{-1}$
$1 \text{ u} \equiv 1 \text{ a.m.u.} = 1.6605 \times 10^{-27} \text{ kg}$	=	$931.5 \text{ MeV}$
इलेक्ट्रॉन की विरामावस्था द्रव्यमान ऊर्जा ( $m_e c^2$ )	=	$0.5110 \text{ MeV}$
मुक्त आकाश में विद्युत्शीलता ( $\epsilon_0$ )	=	$8.8542 \times 10^{-12} \text{ C}^2 \text{ N}^{-1} \text{ m}^{-2}$

मुक्त आकाश की पारगम्यता ( $\mu_0$ )	=	$4\pi \times 10^{-7} \text{ N A}^{-2}$
गैस स्थिरांक (R)	=	$8.314 \text{ J mol}^{-1} \text{ K}^{-1}$
बोल्ज़मान स्थिरांक ( $k_B$ )	=	$1.381 \times 10^{-23} \text{ J K}^{-1}$
प्लांक स्थिरांक (h)	=	$6.626 \times 10^{-34} \text{ J s}$
( $\hbar$ )	=	$1.0546 \times 10^{-34} \text{ J s}$
बोहर मैग्नेटॉन ( $\mu_B$ )	=	$9.274 \times 10^{-24} \text{ J T}^{-1}$
नाभिकीय मैग्नेटॉन ( $\mu_N$ )	=	$5.051 \times 10^{-27} \text{ J T}^{-1}$
सूक्ष्म संरचना स्थिरांक ( $\alpha$ )	=	$1/137.03599$
प्रोटॉन का द्रव्यमान ( $M_p$ )	=	$1.0072766 \text{ u} = 1.6726 \times 10^{-27} \text{ kg}$
न्यूट्रॉन का द्रव्यमान ( $M_n$ )	=	$1.0086652 \text{ u} = 1.6749 \times 10^{-27} \text{ kg}$
ड्यूटेरॉन का द्रव्यमान ( $M_d$ )	=	$2.013553 \text{ u}$
$\alpha$ -कण का द्रव्यमान ( $M_\alpha$ )	=	$4.001506 \text{ u}$
$^{12}_6\text{C}$ का द्रव्यमान	=	$12.000000 \text{ u}$
$^{16}_8\text{O}$ का द्रव्यमान	=	$15.994915 \text{ u}$
$^{87}_{38}\text{Sr}$ का द्रव्यमान	=	$86.99999 \text{ u}$
$^4_2\text{He}$ का द्रव्यमान	=	$4.002603 \text{ u}$

## खण्ड 'A' SECTION 'A'

1. (a) एक स्रोत से 4.0 keV इलेक्ट्रॉनों का किरणपुंज 50.0 cm दूरी पर एक टारगेट पर आपतित है। हाइज़नबर्ग के अनिश्चितता सिद्धान्त के कारण इलेक्ट्रॉन किरणपुंज की त्रिज्या ज्ञात कीजिये।  
A beam of 4.0 keV electrons from a source is incident on a target 50.0 cm away. Find the radius of the electron beamspot due to Heisenberg's uncertainty principle. 10
1. (b) एक 10 nm चौड़ाई के 1-विमीय विभव कूप में गतिमान होने के लिये परिरुद्ध एक इलेक्ट्रॉन की निम्नतम ऊर्जा का परिकलन कीजिये।  
Calculate the lowest energy of an electron confined to move in a 1-dimensional potential well of width 10 nm. 10
1. (c) हाइड्रोजन परमाणु की प्रथम उत्तेजित अवस्था में कक्षीय परिक्रमण करते हुए इलेक्ट्रॉन की दे ब्राग्ली तरंगदैर्घ्य का आकलन कीजिये।  
Estimate the de Broglie wavelength of the electron orbiting in the first excited state of the hydrogen atom. 10
1. (d) दर्शाइये कि सामान्य ताप पर एक मध्यम आकार के अणु की दो निकटवर्ती ऊर्जा स्तरों से घूर्णी संक्रमणों के संगत अवशोषण स्पेक्ट्रम में रेखाओं की तीव्रतायें तुलनात्मक (बराबर की) होती हैं।  
Show that the lines in the absorption spectra corresponding to the rotational transitions from two adjacent energy levels of a medium sized molecule at room temperature have comparable intensities. 10

1. (e) प्रदत्त कि HCl अणु का बल नियतांक =  $516 \text{ Nm}^{-1}$  है । अणु के कम्पन की मूल विधा की तरंग-संख्या निर्धारित कीजिये । सामान्य ताप पर HCl अणु के कम्पन स्पेक्ट्रम में कितनी संक्रमण रेखाओं के होने की आशा की जा सकती है ?  
Given the force constant of HCl molecule =  $516 \text{ Nm}^{-1}$ , determine the wave number of the fundamental mode of vibration of the molecule. How many transition lines one can expect in the vibration spectra of HCl molecule at room temperature ? 10
2. (a)  $2p$  अवस्था में हाइड्रोजन परमाणु की नाभिक से इलेक्ट्रॉन की प्रायिकतम दूरी का आकलन कीजिये । इस दूरी पर इलेक्ट्रॉन के पाये जाने की प्रायिकता क्या है ?  
Evaluate the most probable distance of the electron from nucleus of a hydrogen atom in its  $2p$  state. What is the probability of finding the electron at this distance ? 20
2. (b) श्रोडिंगर समीकरण का उपयोग करते हुये, एक 1-विमीय सरल आवर्ती दोलक के लिये ऊर्जा के अभिलक्षणक फलनों और अभिलक्षणक मानों को प्राप्त कीजिये । पहली तीन ऊर्जा अवस्थाओं के अभिलक्षणक फलनों के प्रोफाइलों के रेखाचित्र बनाइए ।  
Using Schrödinger equation, obtain the eigenfunctions and eigenvalues of energy for a 1-dimensional harmonic oscillator. Sketch the profiles of eigenfunctions for first three energy states. 20
2. (c) एक  $0.1 \text{ nm}$  चौड़ाई और  $4.0 \text{ eV}$  के विभव प्राचीर में से होकर  $1.0 \text{ eV}$  ऊर्जा के एक इलेक्ट्रॉन के पारगमन की प्रायिकता का परिकलन कीजिये ।  
Calculate the probability of transmission of an electron of  $1.0 \text{ eV}$  energy through a potential barrier of  $4.0 \text{ eV}$  and  $0.1 \text{ nm}$  width. 10
3. (a) ऊर्जा स्तर आरेख की सहायता से स्टोक्स और प्रति-स्टोक्स रमन प्रकीर्णन को समझाइये । एक द्वि-परमाण्विक अणु के लिये, घूर्णनात्मक सूक्ष्म संरचना के साथ रमन स्पेक्ट्रम की संक्रमण ऊर्जाओं के लिये व्यंजक प्राप्त कीजिये और अतः स्टोक्स रेखाओं की तरंग संख्याओं को प्राप्त कीजिये ।  
Explain Stokes and anti-Stokes Raman scattering with the help of energy level diagram. For a diatomic molecule, obtain expressions for transition energies of its Raman spectra with rotational fine structure and hence the wave numbers of the Stokes lines. 20
3. (b) समझाइये कि किस कारण कुछ रमन स्पेक्ट्रमों में रेखायें विभिन्न मात्राओं तक समतल ध्रुवित पायी जाती हैं, जबकि उत्तेजक विकिरण पूर्णतः अध्रुवित होता है ।  
Explain why lines in some Raman spectra are found to be plane polarized to different extents even though the exciting radiation is completely unpolarized ? 10
3. (c) फ्रॉक-कॉन्डन सिद्धान्त का कथन कीजिये । फ्रॉक-कॉन्डन गुणकों को परिभाषित कीजिये । व्यवस्थात्मक-आरेख रेखाचित्र का इस्तेमाल करते हुए उत्तेजित अवस्थाओं के क्षय के फलस्वरूप होने वाली प्रतिदीप्ति और स्फुरदीप्ति परिघटनाओं की व्याख्या कीजिये ।  
State Franck-Condon principle. Define Franck-Condon factors. Using schematic diagram, explain the decay of excited states leading to the phenomena of fluorescence and phosphorescence. 20
4. (a) समझाइये कि किस कारण कोणीय संवेग के वर्ग ( $L^2$ ) और  $L$  के घटकों ( $L_x, L_y, L_z$ ) में से केवल एक, गति के स्थिरांक माने जाते हैं ।  
Explain why the square of the angular momentum ( $L^2$ ) and only one of the components ( $L_x, L_y, L_z$ ) of  $L$  are regarded as constants of motion. 15

4. (b) नाभिकीय चुम्बकीय अनुनाद (NMR) के सिद्धान्त को एक ऊर्जा स्तर आरेख की सहायता से समझाइये। NMR को प्रदर्शित करने वाली नाभिकाओं के उदाहरण दीजिये। एक NMR स्पेक्ट्रा से क्या मुख्य निष्कर्ष निकाले जा सकते हैं ?

Explain the principle of Nuclear Magnetic Resonance (NMR) with the help of an energy level diagram. Give examples of nuclei which exhibit NMR. What major inferences can be drawn from an NMR spectra ?

20

4. (c) एक NMR प्रयोग में हाइड्रोजन परमाणुओं पर 5.0 T का चुम्बकीय क्षेत्र प्रयुक्त किया जाता है। हाइड्रोजन परमाणु के नाभिक की दो प्रचक्रण (स्पिन) अवस्थाओं और NMR के लिये आवश्यक विकिरण की आवृत्ति के बीच ऊर्जा में अंतर (kJ/mol) निर्धारित कीजिये।

In an NMR experiment, hydrogen atoms are subjected to a magnetic field of 5.0 T. Determine the difference in energy (kJ/mol) between two spin states of the nuclei of hydrogen atom and the frequency of radiation required for NMR.

15

## खण्ड 'B' SECTION 'B'

5. (a) एक टारगेट (सीसा) पर आपतित 10 MeV ऊर्जा के अल्फा कणों के वृहत्कोणीय (पश्च) प्रकीर्णन का इस्तेमाल करते हुए सीसा ( $Z = 82$ ) की नाभिकीय त्रिज्या की कोटि का आकलन कीजिये।

[दिया गया है :  $(4\pi\epsilon_0)^{-1} = 9 \times 10^9 \text{ Nm}^2\text{C}^{-2}$ ]

Estimate the order of nuclear radius of lead ( $Z = 82$ ) using the large angle (back) scattering of alpha particles of energy 10 MeV incident on a target (lead).

[Given :  $(4\pi\epsilon_0)^{-1} = 9 \times 10^9 \text{ Nm}^2\text{C}^{-2}$ ]

10

5. (b) नाभिकीय बल की आवेश स्वतन्त्रता और आवेश सममिति के बीच विभेदन कीजिए। इनमें से प्रत्येक के लिये एक उदाहरण दीजिये।

Distinguish between charge independence and charge symmetry of nuclear force. Give one example for each of these.

10

5. (c) संक्षेप में वर्णन कीजिये कि किस तरह  $\beta$ -क्षय में पैरिटी के उल्लंघन को प्रायोगिकतः देखा गया था ? आप 'न्यूट्रिनोस लेफ्ट-हैंडिड होते हैं' कथन से क्या समझते हैं ?

Describe briefly how parity violation in  $\beta$ -decay was experimentally observed ? What do you understand by the statement, 'neutrinos are left-handed' ?

10

5. (d) एक अर्द्धचालक में एक चालक बैंड इलेक्ट्रॉन के लिये ऊर्जा (E) और तरंग सदिश (k) इस प्रकार सम्बद्ध हैं  $E = \alpha \frac{\hbar^2 k^2}{m_0}$  जहाँ  $\alpha$  एक स्थिरांक है और  $m_0$  मुक्त इलेक्ट्रॉन का द्रव्यमान। इलेक्ट्रॉन के प्रभावी द्रव्यमान का परिकलन कीजिये।

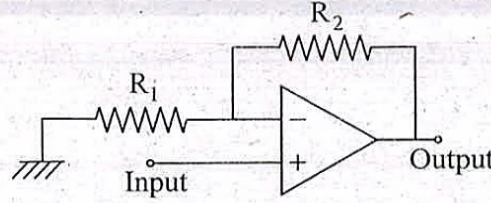
The energy (E) and wave vector (k) for a conduction band electron in a semiconductor are related

as  $E = \alpha \frac{\hbar^2 k^2}{m_0}$  where  $\alpha$  is a constant and  $m_0$  is the free electron mass. Calculate the effective

mass of the electron.

10

5. (e)



विचारिए ऊपर दिया गया संक्रियात्मक प्रवर्धक परिपथ :

दिया गया है,  $R_1 = 10 \text{ k}\Omega$ ,  $R_2 = 150 \text{ k}\Omega$  और प्रवर्धक के विवृत लूप गेन और उसकी बैंड चौड़ाई का गुणनफल  $= 10^6 \text{ Hz}$ । प्रवर्धक की संवृत लूप बैंड चौड़ाई निर्धारित कीजिये।

Consider the operational amplifier circuit given above :

Given,  $R_1 = 10 \text{ k}\Omega$ ,  $R_2 = 150 \text{ k}\Omega$  and the product of the open loop gain of the amplifier and its bandwidth  $= 10^6 \text{ Hz}$ . Determine the closed loop bandwidth of the amplifier. 10

6. (a)

- (i) ड्यूट्रॉन के दो गुणधर्मों को लिखिये जो अ-केन्द्रीय टेन्सर बल के अस्तित्व का समर्थन करते हैं।  
(ii) दिया गया है कि ड्यूट्रॉन चुम्बकीय आघूर्ण संकारक आपरेटर (न्यूक्लीयर मेग्नेटॉन की यूनिटों में) को इस प्रकार अभिव्यक्त किया जा सकता है

$$\vec{\mu}_d = \mu_n \vec{\sigma}_n + \mu_p \vec{\sigma}_p + \frac{1}{2} \vec{l},$$

जहाँ  $\vec{l}$  न्यूट्रॉन और प्रोटॉन के बीच सापेक्षिक कोणीय संवेग है,  $\vec{\sigma}_n$  और  $\vec{\sigma}_p$  पाउली प्रचक्रण (स्पिन) आपरेटर हैं और  $\mu_n$  और  $\mu_p$  क्रमशः चुम्बकीय आघूर्ण हैं। ड्यूट्रॉन तरंग फलन की D-अवस्था प्रायिकता ज्ञात कीजिये।

[दिया गया है :  $\mu_d = 0.857 \mu_N$ ,  $\mu_n = -1.913 \mu_N$

और  $\mu_p = 2.793 \mu_N$ ;  $\mu_N$  (नाभिकीय मेग्नेटॉन)]

- (i) Write two properties of deuteron which support the existence of non-central tensor force.  
(ii) Given that the deuteron magnetic moment operator (in units of nuclear magneton) can be expressed as

$$\vec{\mu}_d = \mu_n \vec{\sigma}_n + \mu_p \vec{\sigma}_p + \frac{1}{2} \vec{l},$$

where  $\vec{l}$  is the relative angular momentum between neutron and proton,  $\vec{\sigma}_n$  and  $\vec{\sigma}_p$  are the Pauli spin operators and  $\mu_n$  and  $\mu_p$  are the respective magnetic moments. Find out the D-state probability of deuteron wave function.

[Given :  $\mu_d = 0.857 \mu_N$ ,  $\mu_n = -1.913 \mu_N$

and  $\mu_p = 2.793 \mu_N$ ;  $\mu_N$  (nuclear magneton)]

5+10=15

6. (b)

- (i) प्रति-न्यूक्लियॉन बंधन ऊर्जा (BE/A) के द्रव्यमान संख्या A के सापेक्ष आलेख में  $30 \leq A \leq 170$  के क्षेत्र में प्रति न्यूक्लियॉन औसत बंधन ऊर्जा (BE/A) की लगभग स्थिरता को कैसे स्पष्ट किया जाता है ?  
(ii) आयतन पद, पृष्ठ ऊर्जा पद, कूलॉम और सममिति ऊर्जा संशोधन पदों की भूमिका का उल्लेख करते हुये, अर्ध आनुभाविक द्रव्यमान फार्मूला लिखिये।

- (i) How does one explain the approximate constancy of average binding energy per nucleon (BE/A) of nuclei in the region  $30 \leq A \leq 170$  in the plot of BE/A versus mass number A ?

- (ii) Write the semi-empirical mass formula pointing out the role of volume term, surface energy term, coulomb and symmetry energy correction terms. 5+10=15

6. (c) (i) एक दूसरे से भेद दिखाते हुये प्रबल, दुर्बल और विद्युत चुम्बकीय बलों के तीन अभिलाक्षणिक गुणधर्मों का कथन कीजिये ।
- (ii) उन अन्योन्य क्रियाओं को इंगित कीजिये जिनमें निम्नलिखित संरक्षण नियमों का अनुपालन या उल्लंघन होता है ।
- (a) समस्थानिक प्रचक्रण (आइसोटोपिक स्पिन)  
 (b) अति आवेश  
 (c) लेप्टान संख्या  
 (d) चार्ज संयुग्मन
- (iii) निम्नलिखित में से प्रत्येक के क्वार्क घटकों को लिखिये :
- (a)  $\pi^+$ , (b)  $K^+$ , (c)  $\Delta^{++}$ , (d)  $\Sigma^0$ , (e)  $\Omega^-$
- (i) State the three characteristic properties of strong, weak and electromagnetic forces distinguishing one from the other.
- (ii) Point out the interactions in which the following conservation laws are obeyed or violated
- (a) Isotopic spin  
 (b) Hyper charge  
 (c) Lepton number  
 (d) Charge conjugation
- (iii) Write down the quark constituents of each of the following :
- (a)  $\pi^+$ , (b)  $K^+$ , (c)  $\Delta^{++}$ , (d)  $\Sigma^0$ , (e)  $\Omega^-$  5+10+5=20

7. (a) एक एकसमान बाह्य चुम्बकीय क्षेत्र H में केवल दो ऊर्जा स्तरों में रहने वाला अनुचुम्बकीय परमाणुओं (N प्रति एकक आयतन) का एक तंत्र ताप T पर है । अगर यह तंत्र बोल्ट्समान के वितरण का अनुसरण करता है, तो तंत्र का चुम्बकन और चुम्बकीय प्रवृत्ति ज्ञात कीजिये ।

A system of paramagnetic atoms (N per unit volume) which can occupy only two energy levels in a uniform external magnetic field H is at a temperature T. If this system follows Boltzman's distribution, find the magnetisation and susceptibility of the system. 20

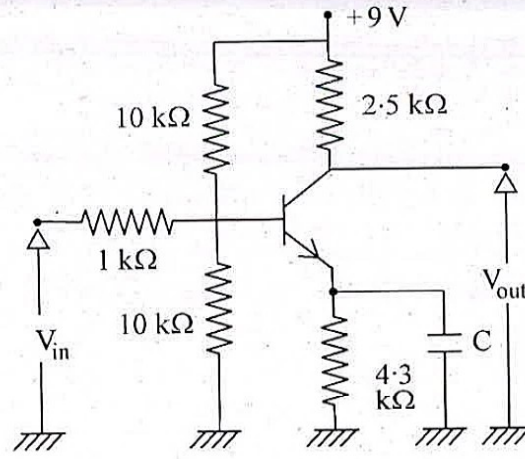
7. (b) अतिचालकता के लंडन के समीकरण का इस्तेमाल करते हुये वेधन गहराई के लिये व्यंजक प्राप्त कीजिये और उसके महत्व को समझाइये ।

Obtain the expression for penetration depth using London's equation of superconductivity and explain its significance. 10+5=15

7. (c) एक अर्द्धचालक में एक इलेक्ट्रॉन और एक विवर (होल) के प्रभावी द्रव्यमान क्रमशः  $0.07 m_0$  और  $0.4 m_0$  हैं, जहाँ  $m_0$  मुक्त इलेक्ट्रॉन द्रव्यमान है । मानते हुए कि विवर के लिये औसत विश्रान्ति काल इलेक्ट्रॉन के विश्रान्ति काल का आधा है तो विवरों की गतिशीलता का परिकलन कीजिये जब इलेक्ट्रॉनों की गतिशीलता  $0.8 \text{ m}^2 \text{ volt}^{-1} \text{ s}^{-1}$  है ।

In a semiconductor, the effective masses of an electron and a hole are  $0.07 m_0$  and  $0.4 m_0$ , respectively, where  $m_0$  is the free electron mass. Assuming that the average relaxation time for the hole is half of that for the electrons, calculate the mobility of the holes when the mobility of the electrons is  $0.8 \text{ m}^2 \text{ volt}^{-1} \text{ s}^{-1}$ . 15

8. (a)



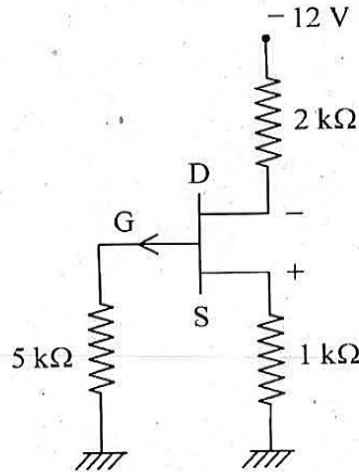
ऊपर दिये रेखाचित्र में एक प्रवर्धक को उभयनिष्ठ उत्सर्जक संरूपण में दर्शाया गया है ।

अगर धारा लब्धि (गेन)  $\beta = 100$  और a.c. उत्सर्जक प्रतिरोध  $= 25.0 \Omega$  हो, तो प्रवर्धक की निवेशी प्रतिबाधा और वोल्टता लब्धि निर्धारित कीजिये ।

An amplifier in common-emitter configuration is shown in the above figure.

If the current gain  $\beta = 100$  and the a.c. emitter resistance  $= 25.0 \Omega$ , determine the input impedance and the voltage gain of the amplifier. 15

8. (b)



ऊपर दिया गया स्व-अभिनत  $p$ -चैनल JFET का एक परिपथ है :

अगर संकुचन बोल्टता  $5.0 \text{ V}$  है और  $V_{DS} = 6.0 \text{ V}$  हो, तो संतृप्ति धारा  $I_{DSS}$  का परिकलन कीजिये ।

Given above is a circuit of self biased  $p$ -channel JFET.

If the pinch off voltage is  $5.0 \text{ V}$  and  $V_{DS} = 6.0 \text{ V}$ , calculate the saturation current  $I_{DSS}$ . 15

8. (c)

कोश मॉडल (शैल मॉडल) में प्रचक्रण-कक्षा (स्पिन ऑरबिट) युग्मन को शामिल करते हुये एकल कण के ऊर्जा स्तरों का व्यवस्था चित्र बनाइए । दर्शाइये कि यह किस तरह नाभिकों में मैजिक संख्या की व्याख्या करता है । दो उदाहरण देकर दर्शाइये कि यह स्कीम किस प्रकार विषम द्रव्यमान संख्या  $A$  के नाभिकों के कणों और प्रचक्रणों का पूर्वानुमान लगाती है ।

Draw a schematic diagram of the single particle energy levels in a shell model including the effect of spin-orbit coupling. Show how it explains magic numbers in nuclei. Give two examples to show how this scheme predicts the spins and particles of odd  $A$  nuclei. 20