

वैद्युत इंजीनियरी / ELECTRICAL ENGINEERING

प्रश्न-पत्र I / Paper I

निर्धारित समय : तीन घंटे

Time Allowed : Three Hours

अधिकतम अंक : 250

Maximum Marks : 250

प्रश्न-पत्र सम्बन्धी विशेष अनुदेश

कृपया प्रश्नों के उत्तर देने से पूर्व निम्नलिखित प्रत्येक अनुदेश को ध्यानपूर्वक पढ़ें :

इसमें आठ प्रश्न हैं जो दो खण्डों में विभाजित हैं तथा हिन्दी और अंग्रेज़ी दोनों में छपे हुए हैं ।

परीक्षार्थी को कुल पाँच प्रश्नों के उत्तर देने हैं ।

प्रश्न संख्या 1 और 5 अनिवार्य हैं तथा बाकी प्रश्नों में से प्रत्येक खण्ड से कम-से-कम एक प्रश्न चुनकर किन्हीं तीन प्रश्नों के उत्तर दीजिए ।

प्रत्येक प्रश्न/भाग के अंक उसके सामने दिए गए हैं ।

प्रश्नों के उत्तर उसी प्राधिकृत माध्यम में लिखे जाने चाहिए जिसका उल्लेख आपके प्रवेश-पत्र में किया गया है, और इस माध्यम का स्पष्ट उल्लेख प्रश्न-सह-उत्तर (क्यू.सी.ए.) पुस्तिका के मुख-पृष्ठ पर अंकित निर्दिष्ट स्थान पर किया जाना चाहिए । प्राधिकृत माध्यम के अतिरिक्त अन्य किसी माध्यम में लिखे गए उत्तर पर कोई अंक नहीं मिलेंगे ।

यदि आवश्यक हो, तो उपयुक्त आँकड़ों का चयन कीजिए, तथा उनको निर्दिष्ट कीजिए ।

जब तक उल्लिखित न हो, संकेत तथा शब्दावली प्रचलित मानक अर्थों में प्रयुक्त हैं ।

प्रश्नों के उत्तरों की गणना क्रमानुसार की जाएगी । यदि काटा नहीं हो, तो प्रश्न के उत्तर की गणना की जाएगी चाहे वह उत्तर अंशतः दिया गया हो । प्रश्न-सह-उत्तर (क्यू.सी.ए.) पुस्तिका में खाली छोड़ा हुआ पृष्ठ या उसके अंश को स्पष्ट रूप से काटा जाना चाहिए ।

Question Paper Specific Instructions

Please read each of the following instructions carefully before attempting questions :

There are **EIGHT** questions divided in **TWO SECTIONS** and printed both in **HINDI** and in **ENGLISH**.

Candidate has to attempt **FIVE** questions in all.

Questions no. **1** and **5** are compulsory and out of the remaining, any **THREE** are to be attempted choosing at least **ONE** question from each section.

The number of marks carried by a question / part is indicated against it.

Answers must be written in the medium authorized in the Admission Certificate which must be stated clearly on the cover of this Question-cum-Answer (QCA) Booklet in the space provided. No marks will be given for answers written in a medium other than the authorized one.

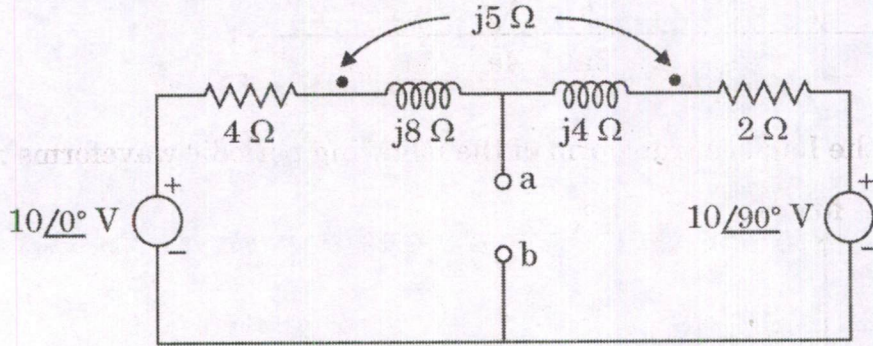
Assume suitable data, if considered necessary and indicate the same clearly.

Unless otherwise mentioned, symbols and notations carry their usual standard meanings.

Attempts of questions shall be counted in sequential order. Unless struck off, attempt of a question shall be counted even if attempted partly. Any page or portion of the page left blank in the Question-cum-Answer (QCA) Booklet must be clearly struck off.

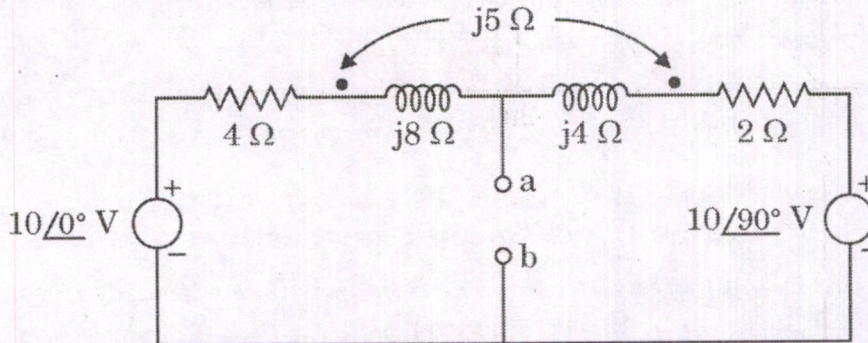
खण्ड A
SECTION A

- Q1.** (a) चित्र में दर्शाए गए युग्मित परिपथ का ab अन्तस्थों पर नॉर्टन समतुल्य परिपथ निकालिए । उसका उपयोग करते हुए, ab अन्तस्थों के मध्य जुड़े 5Ω के प्रतिरोधक से प्रवाहित होने वाली धारा ज्ञात कीजिए ।

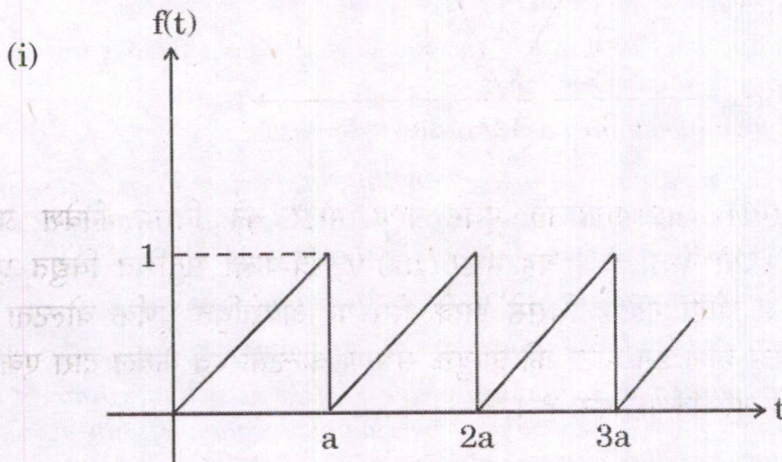


Obtain Norton equivalent circuit at terminals ab of the coupled circuit shown in the figure. Using it, find out the current passing through 5Ω resistor connected between the terminals ab.

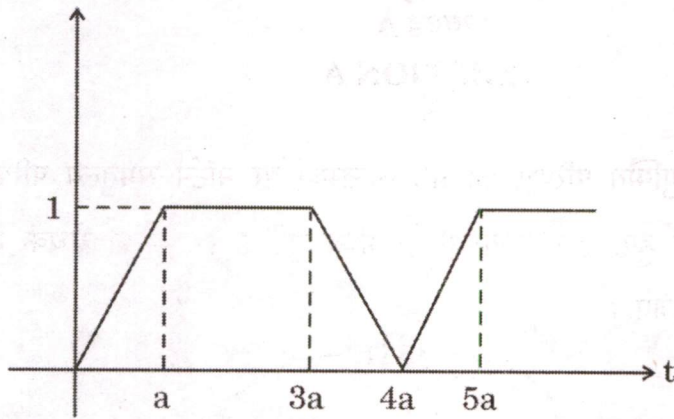
10



- (b) निम्नलिखित आवर्ती तरंगरूपों का लाप्लास रूपांतरण निकालिए :



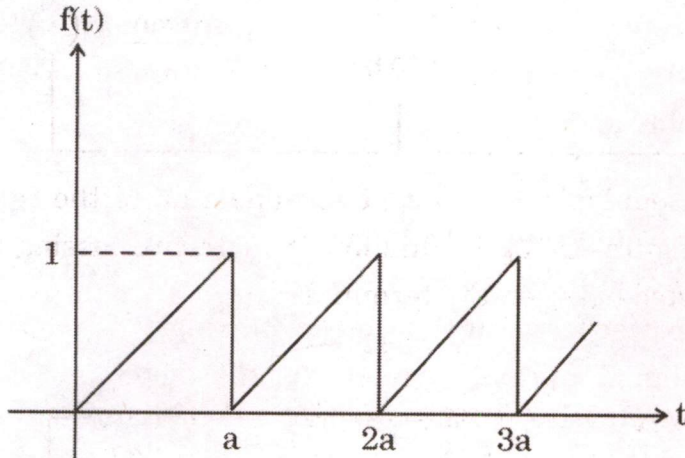
(ii)



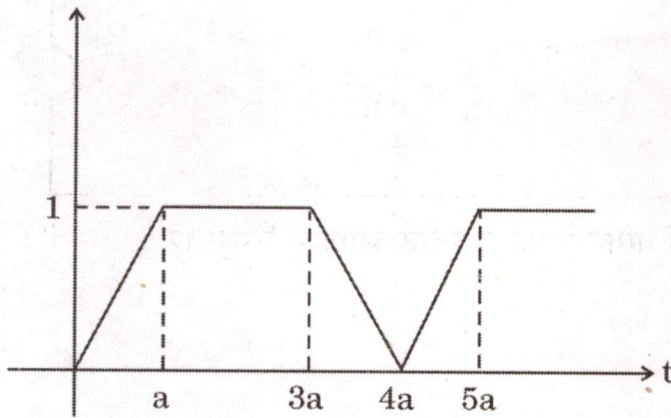
Obtain the Laplace transform of the following periodic waveforms :

10

(i)



(ii)



- (c) एक त्रि-कला, 50 Hz तारा-संयोजित पंजर प्रेरण मोटर की विराम निवेश प्रतिबाधा $(1.0 + j 3.0) \Omega$ प्रति कला है। यह मोटर 400 V, त्रि-कला संतुलित विद्युत प्रदाय से केबल के माध्यम से जोड़ी गई है जिससे इसके सिरे पर अवरोधित घूर्णक वोल्टता संभरण वोल्टता से 20% कम हो। इस मोटर को उपर्युक्त संभरण वोल्टता एवं केबल द्वारा एक DOL स्टार्टर के माध्यम से शुरू किया जाना है।

ज्ञात कीजिए :

- (i) केबल की प्रतिबाधा प्रति कला,
- (ii) मोटर की आरंभिक धारा,
- (iii) मोटर के शुरू होते समय निवेश शक्ति गुणांक ।

(मोटर की स्टेटर प्रतिबाधा को नगण्य एवं 50 Hz विद्युत प्रदाय पर केबल का R/X अनुपात 3 : 1 मानिए । साथ ही चुंबकीयन धारा एवं क्रोड हानियों को भी अनदेखा कीजिए ।)

A 3-phase, 50 Hz, star-connected cage-type induction motor has standstill input impedance of $(1.0 + j 3.0) \Omega$ per phase. The motor is connected through a cable from 400 V, 3-phase balanced supply so that the blocked rotor voltage at its terminal is dropped by 20% from the supplied voltage. The motor is to be started through a DOL starter from the same supply and cable as above.

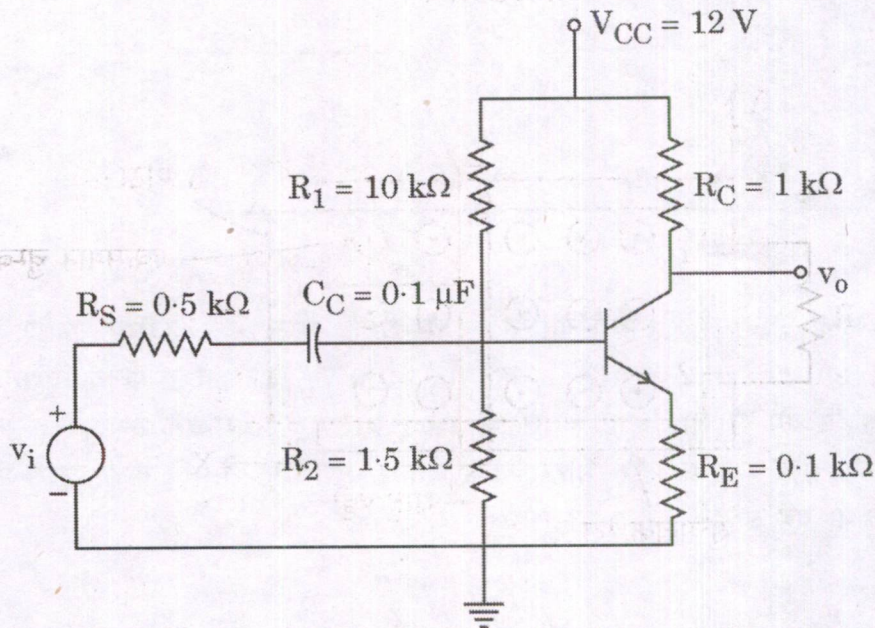
Find :

10

- (i) the cable impedance per phase,
- (ii) the motor starting current,
- (iii) input power factor at the time of starting.

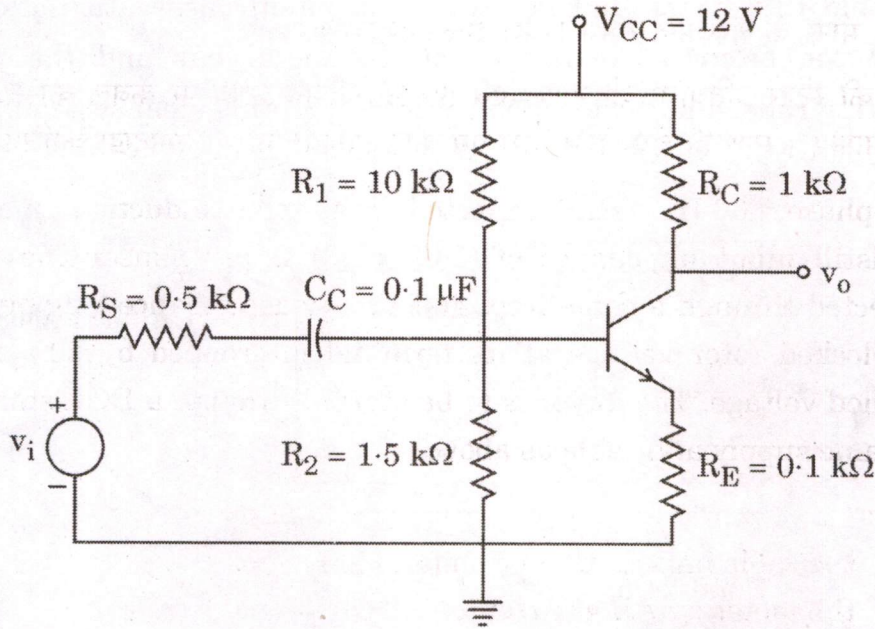
(Assume negligible stator impedance of the motor and cable R/X ratio of 3 : 1 at 50 Hz supply. Also ignore magnetizing current and core losses.)

- (d) नीचे दर्शाए गए परिपथ के लिए निम्न कोना आवृत्ति निकालिए । ट्रांजिस्टर के प्राचल निम्नानुसार हैं : $\beta = 100$, $V_{BE} = 0.7 \text{ V}$ एवं $V_A = \infty$.

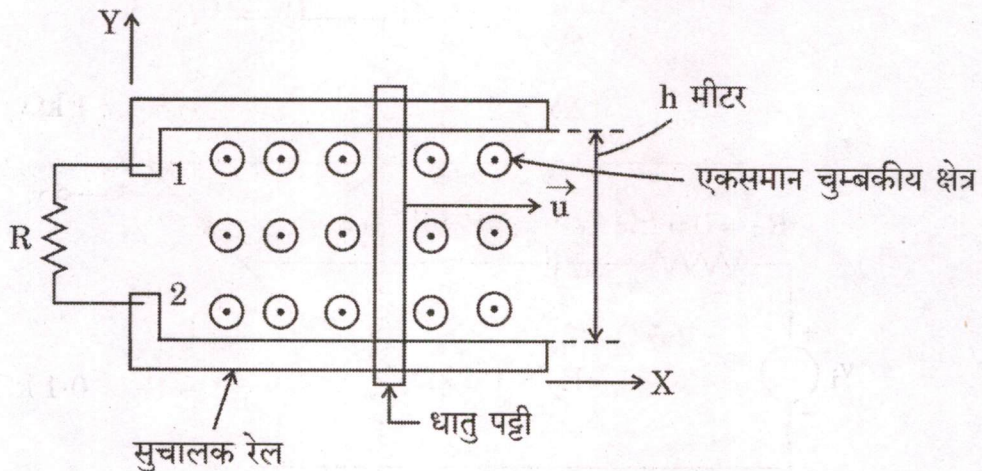


Calculate the lower corner frequency for the circuit shown below. Take transistor parameters as : $\beta = 100$, $V_{BE} = 0.7 \text{ V}$ and $V_A = \infty$.

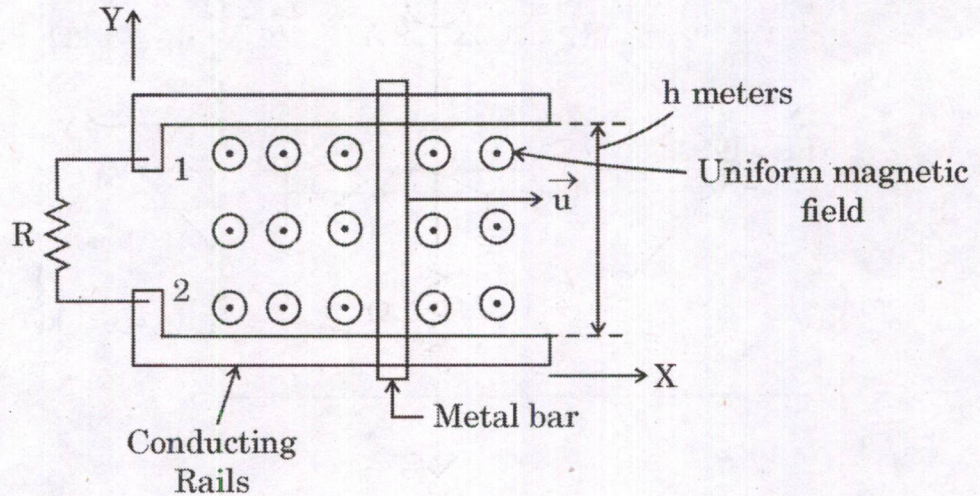
10



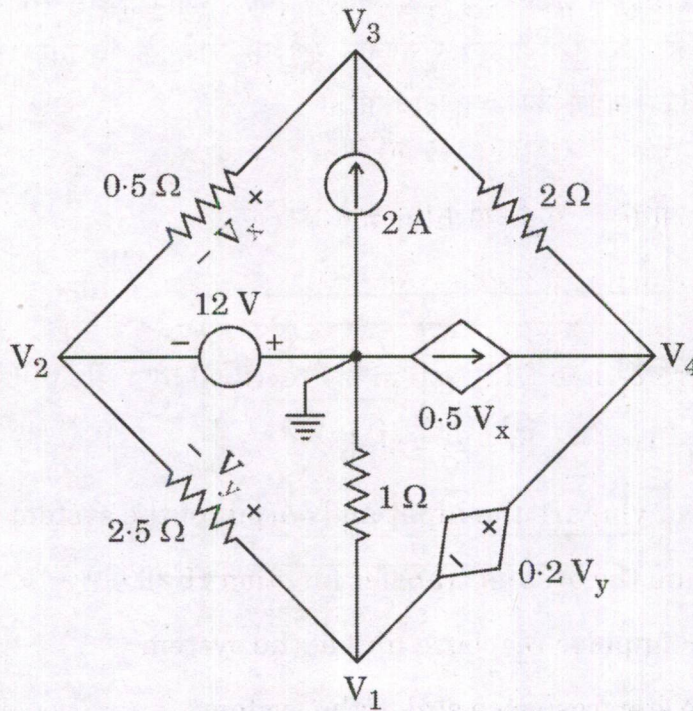
- (e) चित्र में दर्शाए अनुसार एकसमान चुम्बकीय क्षेत्र $\vec{B} = \vec{a}_z B_0 \text{ Wb/m}^2$ में एक धातु पट्टी एक सुचालक रेल के जोड़े के ऊपर अचर वेग $\vec{u} \text{ m/s}$ से फिसलती है। अंतस्थ 1 और 2 के मध्य एक प्रतिरोध 'R' Ω जुड़ा है। सिद्ध कीजिए कि यह तंत्र ऊर्जा संरक्षण के सिद्धांत का अनुमोदन करता है। धातु पट्टी एवं सुचालक रेल के जोड़े के विद्युतीय प्रतिरोध तथा इस आदर्श तंत्र के यांत्रिक घर्षण को अनदेखा कीजिए।



A metal bar slides over a pair of conducting rails in a uniform magnetic field $\vec{B} = \vec{a}_z B_0 \text{ Wb/m}^2$ with a constant velocity \vec{u} m/s as shown below in the figure. A resistance 'R' Ω is connected between terminals 1 and 2. Prove that this system upholds the principle of conservation of energy. Neglect the electrical resistance of the metal bar and the pair of conducting rails, and the mechanical friction of this ideal system. 10

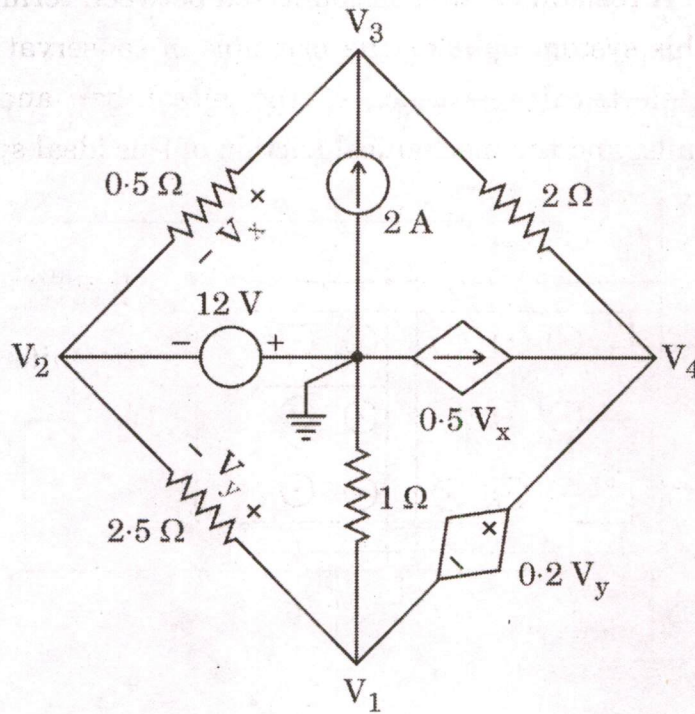


Q2. (a) चित्र में प्रदर्शित परिपथ के लिए, निस्पंद धारा विश्लेषण की सहायता से 0.5Ω तथा 2.5Ω प्रतिरोधकों के आर-पार वोल्टता का मान निकालिए ।



For the circuit shown in the figure, obtain the value of voltage across 0.5Ω and 2.5Ω resistors using nodal current analysis.

20



(b) $y[n] - \frac{3}{4}y[n-1] + \frac{1}{8}y[n-2] = x[n]$

द्वारा एक हेतुक असतत-काल रैखिक काल अचर (LTI) तंत्र वर्णित है, जहाँ $x[n]$ तथा $y[n]$ क्रमशः तंत्र के निवेश एवं निर्गत हैं ।

- (i) तंत्र का अंतरण फलन $H(z)$ निकालिए ।
- (ii) तंत्र की अधिसंपंद अनुक्रिया $h[n]$ ज्ञात कीजिए ।
- (iii) तंत्र की सोपानी अनुक्रिया $s[n]$ ज्ञात कीजिए ।

A causal discrete-time LTI system is described by :

$$y[n] - \frac{3}{4}y[n-1] + \frac{1}{8}y[n-2] = x[n],$$

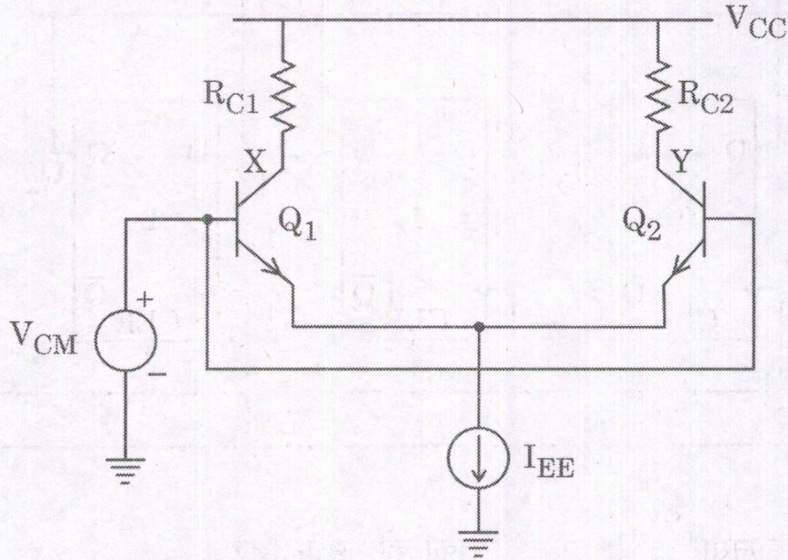
where $x[n]$ and $y[n]$ are the input and output of the system respectively.

- (i) Determine the system transfer function $H(z)$.
- (ii) Find the impulse response $h[n]$ of the system.
- (iii) Find the step response $s[n]$ of the system.

20

(c) नीचे दिए गए चित्र में प्रदर्शित विभेदी युग्म पर विचार कीजिए । अर्ली प्रभाव को अनदेखा करते हुए V_X , V_Y , $V_X - V_Y$ में परिवर्तन ज्ञात कीजिए यदि

- (i) V_{CC} का मान ΔV बढ़ता है एवं $R_{C1} = R_{C2} = R_C$ हैं ।
- (ii) I_{EE} , ΔI का परिवर्तन अनुभव करता है तथा $R_{C1} = R_{C2} = R_C$ हैं ।
- (iii) $R_{C1} = R_{C2} + \Delta R$ है ।

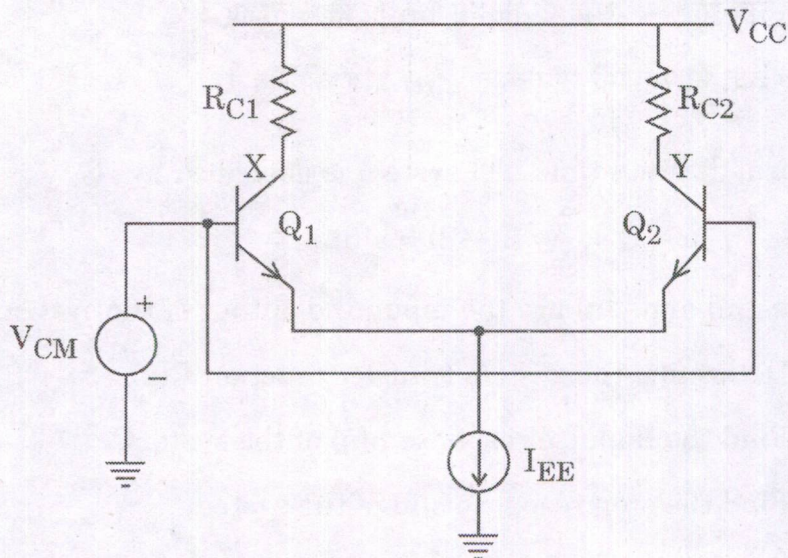


Consider the figure of differential pair given below. Neglecting the early effect, determine the change in V_X , V_Y , $V_X - V_Y$

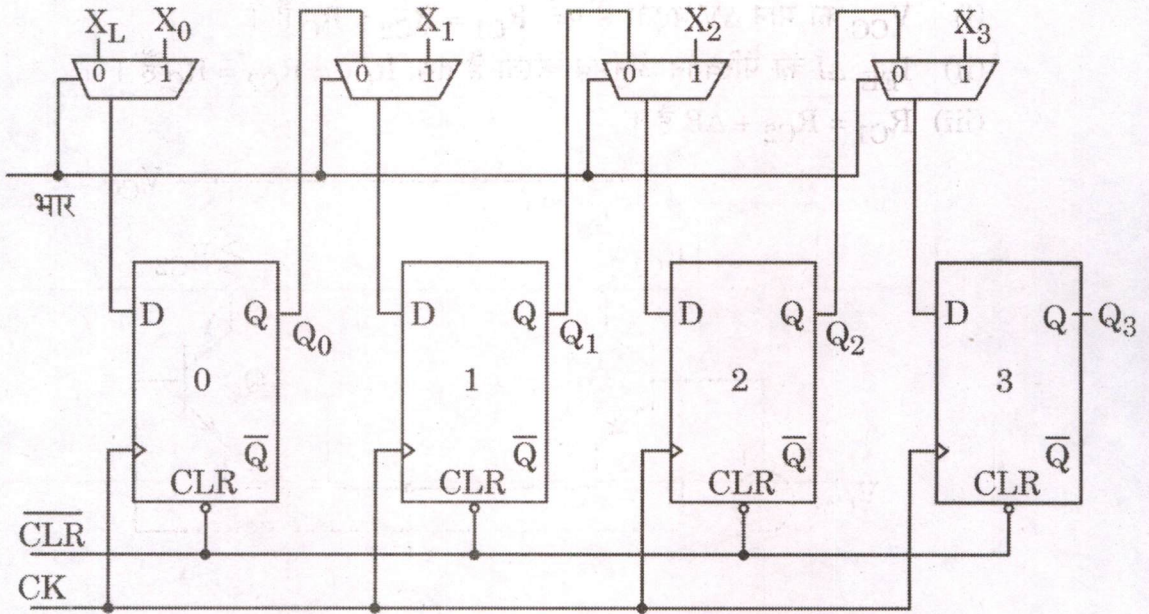
10

if

- (i) V_{CC} rises by ΔV and $R_{C1} = R_{C2} = R_C$.
- (ii) I_{EE} experiences a change of ΔI and $R_{C1} = R_{C2} = R_C$.
- (iii) $R_{C1} = R_{C2} + \Delta R$.



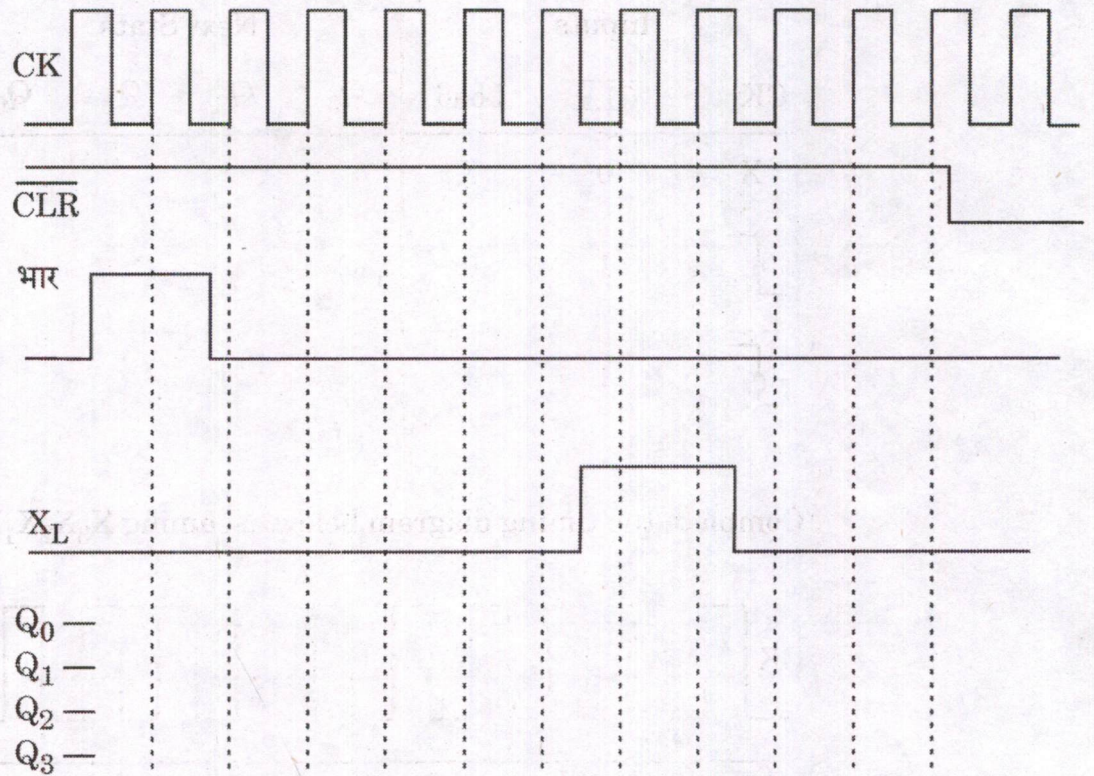
Q3. (a) (i) नीचे दिए गए चित्र में प्रदर्शित विस्थापन पंजी जिसे D फ्लिप-फ्लॉपों तथा 2:1 बहुसंकेतकों के उपयोग से कार्यान्वित किया गया है, पर विचार कीजिए।



निम्नानुसार प्रदर्शित सत्य तालिका को पूर्ण कीजिए :

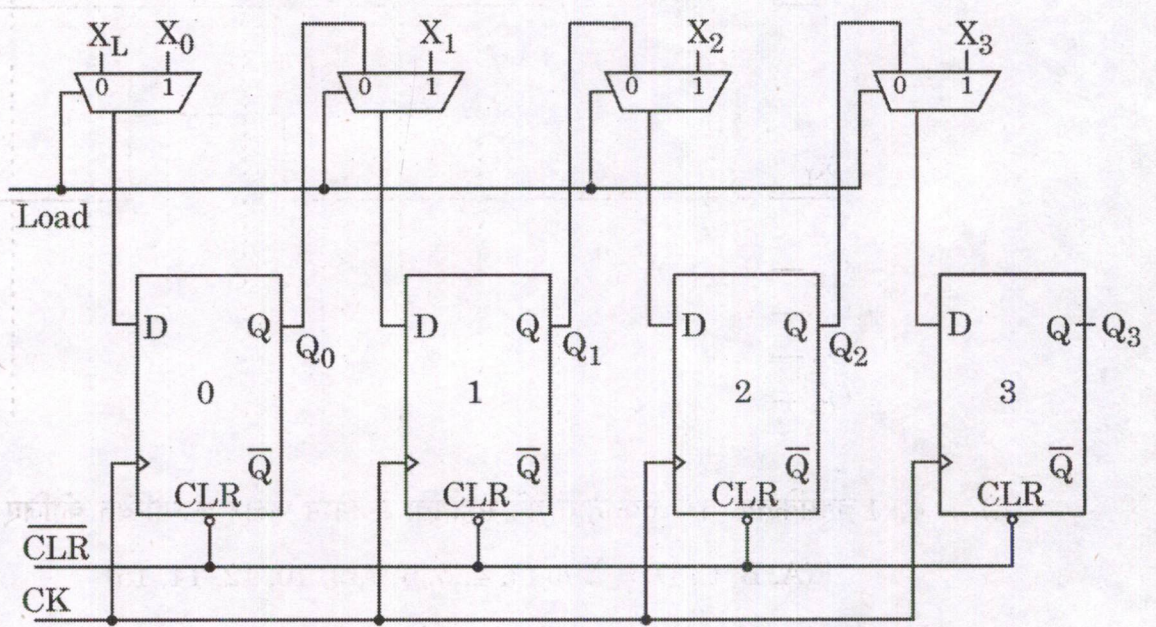
CK	निवेश		अगली अवस्था			
	$\overline{\text{CLR}}$	भार	Q_3	Q_2	Q_1	Q_0
X	0	X				
	1	0				
	1	1				

$X_3X_2X_1X_0 = 0101$ मानते हुए नीचे दिए गए समय (टाइमिंग) आरेख को पूर्ण कीजिए।





Consider the shift register shown in the figure below, which is implemented using D flip-flops and 2 : 1 multiplexers.

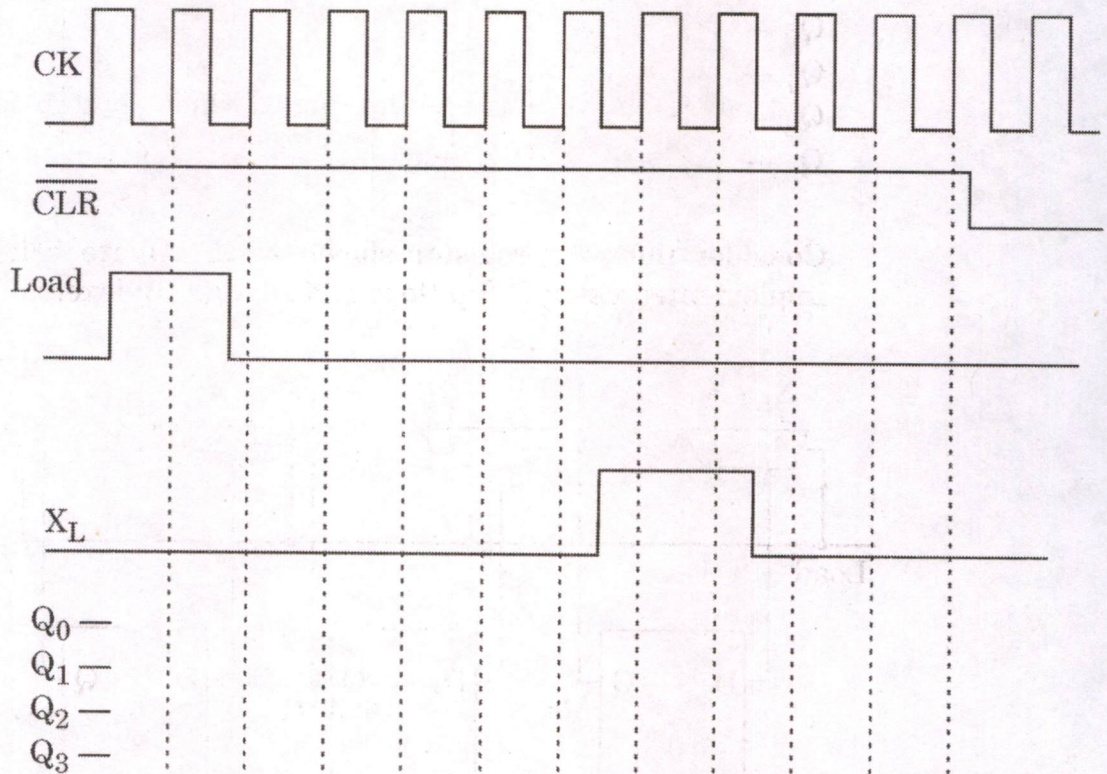
10



Complete the truth table shown as follows :

CK	Inputs		Next State			
	$\overline{\text{CLR}}$	Load	Q_3	Q_2	Q_1	Q_0
X	0	X				
	1	0				
	1	1				

Complete the timing diagram below assuming $X_3X_2X_1X_0 = 0101$.



(ii) 4 : 1 बहुसंकेतक तथा तर्क द्वारों की सहायता से निम्न फलन कार्यान्वित कीजिए :

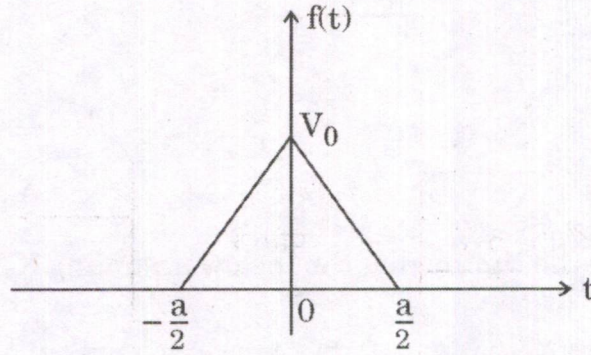
$$F(A, B, C, D) = \sum m (3, 4, 5, 6, 7, 9, 10, 12, 14, 15)$$

Use 4 : 1 multiplexer and logic gates to implement the function :

$$F(A, B, C, D) = \sum m (3, 4, 5, 6, 7, 9, 10, 12, 14, 15)$$

- (b) (i) चित्र में एक त्रिभुजाकार स्पंद जो $-\frac{a}{2} \leq t \leq \frac{a}{2}$ को छोड़कर सभी समयों में शून्य है, दर्शाया गया है। इस स्पंद के लिए

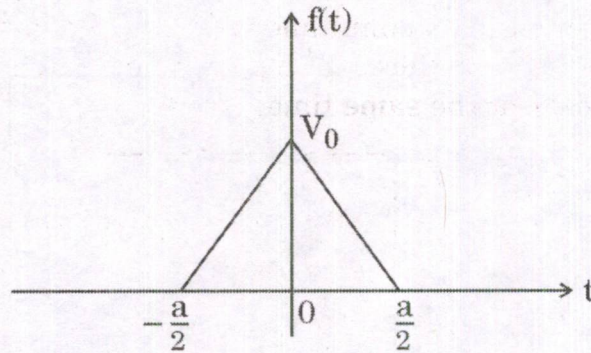
- (I) फोरिये रूपांतर ज्ञात कीजिए।
 (II) सतत आयाम वर्णक्रम रेखांकित कीजिए।



The figure shows a triangular pulse which is zero for all time except $-\frac{a}{2} \leq t \leq \frac{a}{2}$. For this pulse

- (I) determine the Fourier transform.
 (II) sketch the continuous amplitude spectrum.

10



- (ii) संवलन का उपयोग करते हुए निम्नलिखित $F_1(s)$ तथा $F_2(s)$ के लिए $\mathcal{L}^{-1}[F_1(s) F_2(s)]$ ज्ञात कीजिए।

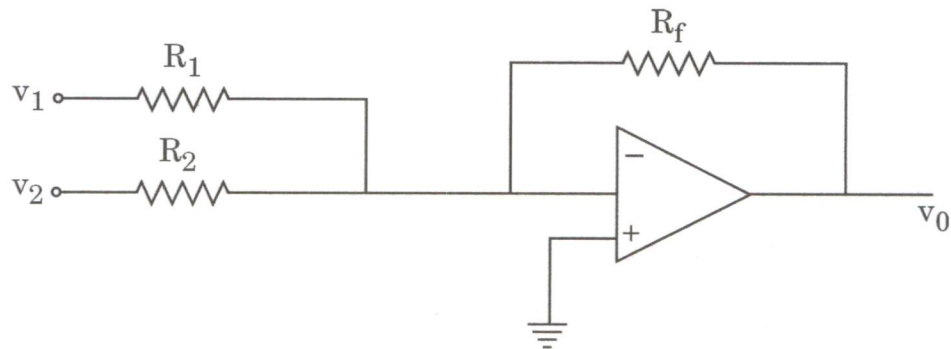
$$F_1(s) = \frac{s}{s+1} \quad F_2(s) = \frac{1}{s^2+1}$$

Find $\mathcal{L}^{-1}[F_1(s) F_2(s)]$ by using convolution for the following $F_1(s)$ and $F_2(s)$.

$$F_1(s) = \frac{s}{s+1} \quad F_2(s) = \frac{1}{s^2+1}$$

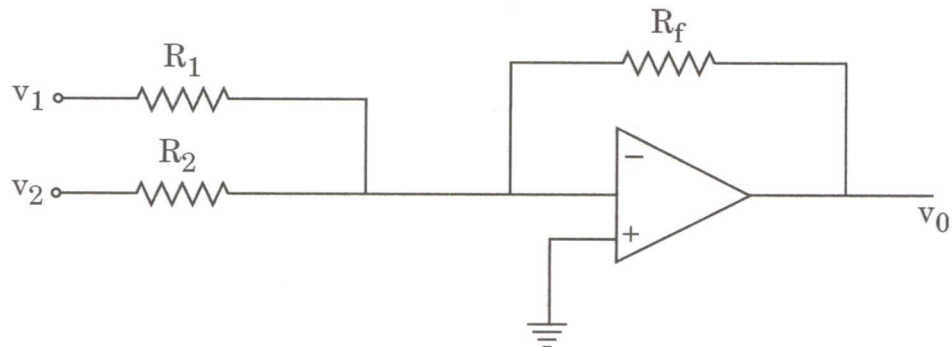
10

- (c) एक प्रतिलोमी संक्रियात्मक प्रवर्धक परिपथ इस तरह से परिकल्पित किया जाना है कि भारित योग $v_0 = -(v_1 + 4v_2)$ हो। R_1 , R_2 तथा R_f प्रतिरोधकों का चयन इस प्रकार किया जाना है कि 4 V की अधिकतम निर्गत वोल्टता के लिए पुनर्निवेश प्रतिरोधक में धारा 1 mA से अधिक न हो।



R_1 , R_2 तथा R_f के मान परिकल्पित कीजिए।

An inverting Op-Amp circuit is to be designed such that the weighted sum $v_0 = -(v_1 + 4v_2)$. Resistors R_1 , R_2 and R_f are to be chosen in a way that for a maximum output voltage of 4 V, the current in the feedback resistor does not exceed 1 mA.

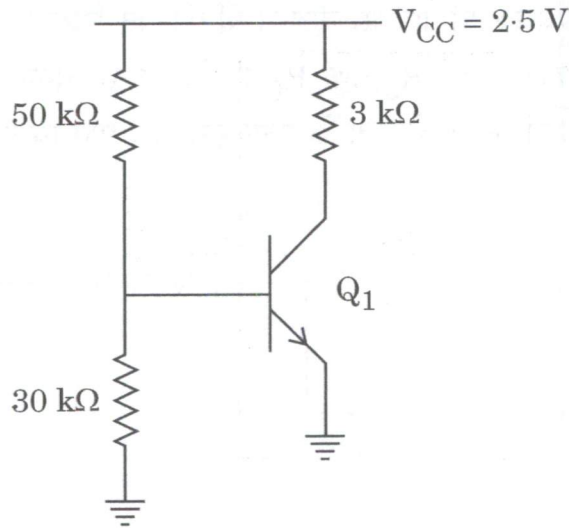


Calculate the values of R_1 , R_2 and R_f

10

Q4. (a) नीचे प्रदर्शित किए गए परिपथ के लिए, अर्ली वोल्टता $V_A = \infty$ तथा $\beta = 100$ हैं। व्युत्क्रम संतृप्ति धारा ज्ञात कीजिए यदि :

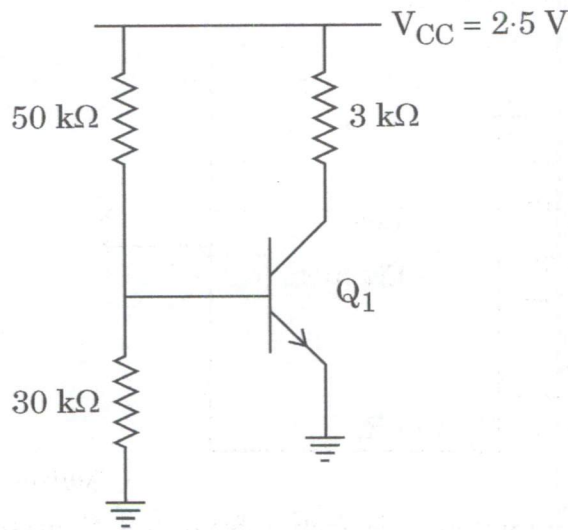
- (i) Q_1 की संग्राहक धारा 0.5 mA है।
- (ii) Q_1 संतृप्तिता के छोर पर बायस्ड है।



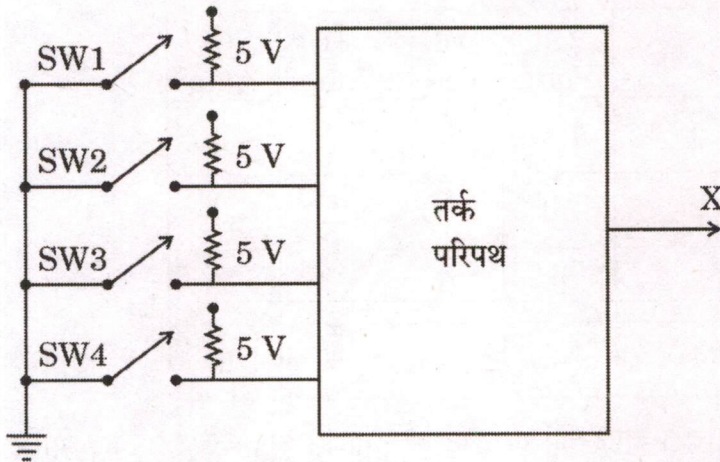
For the circuit shown below, early voltage $V_A = \infty$ and $\beta = 100$. Find the reverse saturation current if :

20

- (i) the collector current of $Q_1 = 0.5 \text{ mA}$.
- (ii) Q_1 is biased at the edge of saturation.



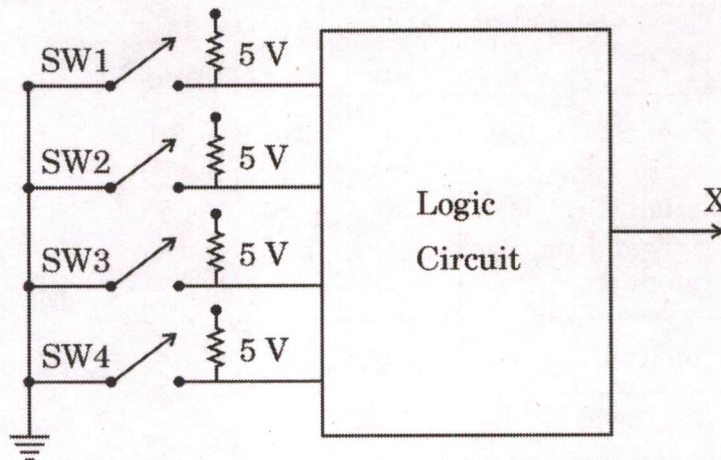
- (b) नीचे चित्र में दी गई चार स्विचों के साथ प्रतिलिपिक यंत्र की नियंत्रक परिपथिकी पर विचार कीजिए । ये स्विच यंत्र के मार्ग में विभिन्न बिन्दुओं पर स्थित हैं । प्रत्येक स्विच सामान्यतः खुला रहता है और केवल तब बंद होता है, जब उसके ऊपर से कागज़ गुज़रता है । स्विच 1 तथा स्विच 4 का एक साथ बंद होना प्रतिबंधित है । कारनाँ मानचित्र का उपयोग करते हुए एक तर्क परिपथ अभिकल्पित कीजिए जो दो अथवा दो से अधिक स्विचों के एक साथ बंद होने की दशा में उच्च निर्गत उत्पन्न करे ।



(SW1, SW2, SW3, SW4 : स्विच 1, स्विच 2, स्विच 3, स्विच 4)

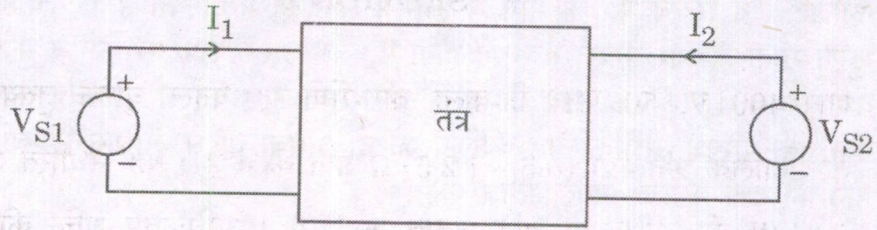
Consider the control circuitry of a machine copier with four switches as shown below in the figure. These switches are at various points along the path of the machine. Each switch is normally open and closes only when the paper passes over it. Let there be a restriction that switch 1 and switch 4 cannot close simultaneously. Use Karnaugh map to design a logic circuit that produces a high output whenever two or more switches are closed at the same time.

20



(SW1, SW2, SW3, SW4 : Switch 1, Switch 2, Switch 3, Switch 4)

(c) चित्र में प्रदर्शित द्वि-प्रद्वार तंत्र के लिए प्रयोगात्मक आँकड़े तालिका में दिए गए हैं ।

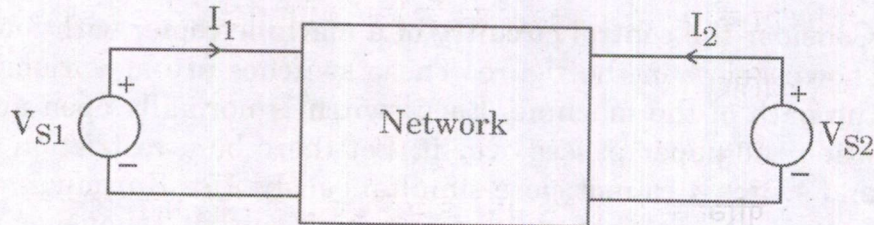


	V_{S1} Volts	V_{S2} Volts	I_1 Amp	I_2 Amp
प्रयोग 1	100	50	5	-30
प्रयोग 2	50	100	-20	-5
प्रयोग 3	25	0	-	-
प्रयोग 4	-	-	5	0

Z-प्राचल, Y-प्राचल ज्ञात कीजिए तथा तालिका में अनुपलब्ध आँकड़े भरिए ।

The experimental data for the two-port network shown in the figure is given in the table.

10



	V_{S1} Volts	V_{S2} Volts	I_1 Amp	I_2 Amp
Experiment 1	100	50	5	-30
Experiment 2	50	100	-20	-5
Experiment 3	25	0	-	-
Experiment 4	-	-	5	0

Obtain Z-parameters, Y-parameters and fill in the missing data.

खण्ड B
SECTION B

- Q5. (a)** एक 400 V, 50 Hz, त्रि-कला तारा-संयोजित वर्तुल घूर्णक तुल्यकालिक मोटर की तुल्यकालिक प्रतिबाधा $(0.5 + j 2.5) \Omega$ प्रति कला है। यह निर्धारित अन्तस्थ वोल्टता पर 50 kW की अधिकतम शक्ति उत्पन्न करती है। अधिकतम शक्ति की स्थिति में उत्तेजना वोल्टता, मोटर धारा तथा निवेश शक्ति गुणांक ज्ञात कीजिए।

A 400 V, 50 Hz, 3-phase star-connected cylindrical rotor synchronous motor has synchronous impedance of $(0.5 + j 2.5) \Omega$ per phase. It develops a maximum power of 50 kW at rated terminal voltage. Find the excitation voltage, motor current and input power factor under maximum power condition.

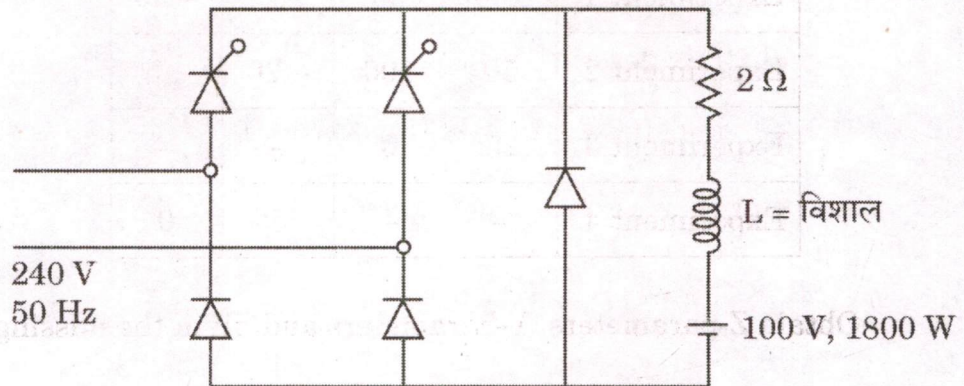
10

- (b)** 240 V, 50 Hz एकल-कला ए.सी. स्रोत द्वारा पोषित एक अर्ध-नियन्त्रित परिवर्तक, एक 100 V की बैटरी को 1800 W शक्ति संभरित करता है, जैसा कि चित्र में प्रदर्शित है। बैटरी श्रेणीक्रम में एक विशाल प्रेरकत्व तथा एक 2Ω के प्रतिरोध के साथ संयोजित है। प्रेरकत्व भार धारा को सपाट व सतत बनाने के लिए पर्याप्त बड़ा है।

ज्ञात कीजिए :

- (i) थायरिस्टर का उत्प्रेरण (ट्रिगरन) कोण,
- (ii) परिवर्तक की निवेश धारा के मूल घटक का rms मान, और
- (iii) ac की तरफ निवेश शक्ति गुणांक।

(मान लीजिए कि प्रेरक में 1Ω प्रतिरोध है)



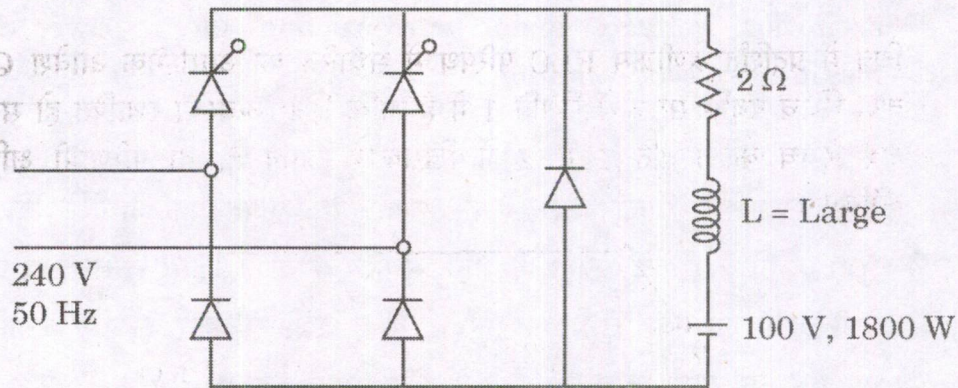
A half-controlled converter fed from 240 V, 50 Hz single-phase ac source is feeding 1800 W power to a 100 V battery as shown in the figure below. The battery is connected in series with a large inductance and a resistance of 2 Ω. The inductance is large enough to make the load current flat and continuous.

Find :

- the triggering angle of the thyristors,
- rms value of fundamental component of converter input current, and
- the input power factor in the ac side.

(Assume the inductor has a resistance of 1 Ω)

10



(c) एक संकेत $x(t)$,

$$x(t) = \left(\frac{5}{2}\right) \cos(160 \times 10^3 \pi t) + 7 \cos(170 \times 10^3 \pi t) + \left(\frac{5}{2}\right) \cos(180 \times 10^3 \pi t)$$

द्वारा वर्णित है। दर्शाइए कि यह एक आयाम मॉडुलित संकेत है।

ज्ञात कीजिए :

- P_s/P_c का अनुपात, जहाँ P_s पार्श्व पट्टिका में शक्ति तथा P_c संवाहक में शक्ति है।
- इस AM संकेत में शक्ति दक्षता।

A signal $x(t)$ is described as

$$x(t) = \left(\frac{5}{2}\right) \cos(160 \times 10^3 \pi t) + 7 \cos(170 \times 10^3 \pi t) + \left(\frac{5}{2}\right) \cos(180 \times 10^3 \pi t)$$

Show that this is an Amplitude modulated signal.

Find :

- the ratio P_s/P_c where P_s is power in side bands and P_c is power in carrier.
- the power efficiency in this AM signal.

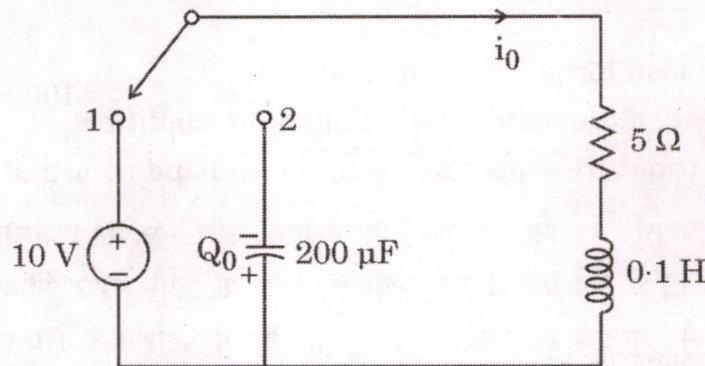
10

- (d) जब 50Ω लाक्षणिक प्रतिबाधा वाली एक पारेषण लाइन को अन्तस्थ पर लघु-परिपथित किया जाता है, तो वोल्टता के अल्पतमों की आपस में दूरी 25 cm पाई जाती है। यदि लघु परिपथ को एक अज्ञात भार प्रतिबाधा $Z_L \Omega$ से प्रतिस्थापित कर दिया जाता है, तो अल्पतम, भार की ओर 8 cm विस्थापित हो जाता है तथा अप्रगामी (स्थिर) तरंग अनुपात 4 पाया जाता है। अज्ञात भार प्रतिबाधा Z_L की गणना कीजिए।

When a transmission line of characteristic impedance 50Ω is short-circuited at the termination, the voltage minima were found to be 25 cm apart. If the short circuit is replaced by unknown load impedance $Z_L \Omega$, the minima shifted 8 cm towards the load and the standing wave ratio was found to be 4 . Calculate the unknown load impedance Z_L .

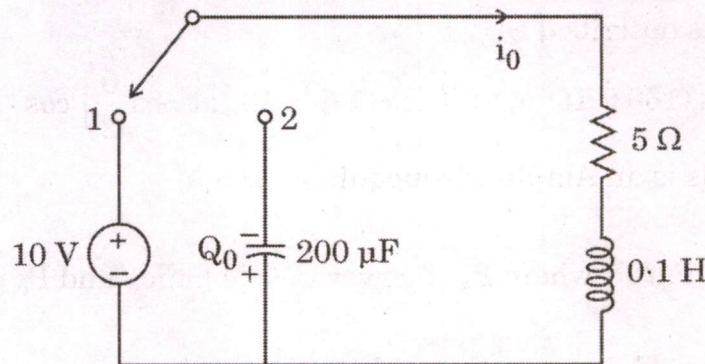
10

- (e) चित्र में प्रदर्शित श्रेणीक्रम RLC परिपथ में संधारित्र का आरम्भिक आवेश $Q_0 = 1 \text{ mC}$ है तथा स्विच पर्याप्त समय से स्थिति 1 में है ताकि स्थिर अवस्था स्थापित हो सके। $t = 0$ पर जब स्विच को स्थिति 1 से 2 में खिसकाया जाता है, तो परिणामी क्षणिक धारा ज्ञात कीजिए।



In the series RLC circuit shown in the figure, the capacitor has an initial charge $Q_0 = 1 \text{ mC}$ and the switch is in position 1 long enough to establish the steady state. Find the transient current which results when the switch is moved from position 1 to 2 at $t = 0$.

10



- Q6. (a) एक 200 V, 1100 rpm, dc समानान्तर क्रम मोटर निर्धारित वोल्टता पर भार रहित अवस्था में 1150 rpm पर चलती है और 1.5 A लेती है। इसका ब्रश सहित आर्मेचर प्रतिरोध 0.5Ω है। जब यह पूर्ण भार पर चल रही होती है, तो दोष के कारण इसकी क्षेत्र कुण्डली खुले परिपथ में हो जाती है और मोटर निर्धारित बलाघूर्ण प्रदान करने के लिए, निर्धारित निवेश धारा से 5 गुना धारा लेती है।

ज्ञात कीजिए :

- यन्त्र का पूर्ण भार बलाघूर्ण, और
- क्षेत्र दोष की अवस्था में मोटर की गति।

मान लीजिए कि भार रहित अवस्था में आर्मेचर कॉपर ह्रास नहीं हैं और आर्मेचर रिएक्शन भी नहीं है।

A 200 V, 1100 rpm, dc shunt motor takes 1.5 A and runs at 1150 rpm under no load condition at rated voltage. Its armature resistance including brushes is 0.5Ω . While running under full load, its field circuit gets open circuited due to fault and the motor takes 5 times of its rated input current to deliver rated torque.

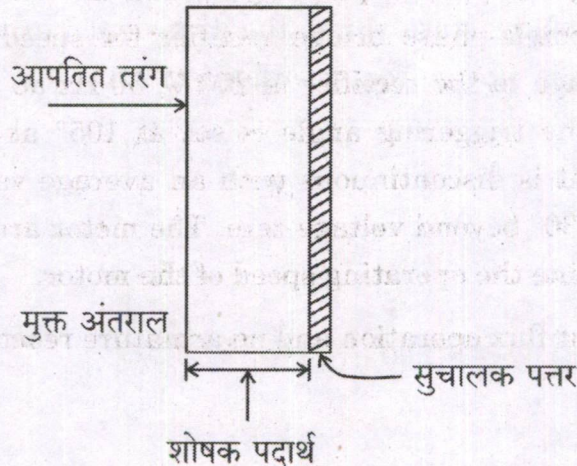
20

Find :

- the full load torque of the machine, and
- the speed of the motor under field fault condition.

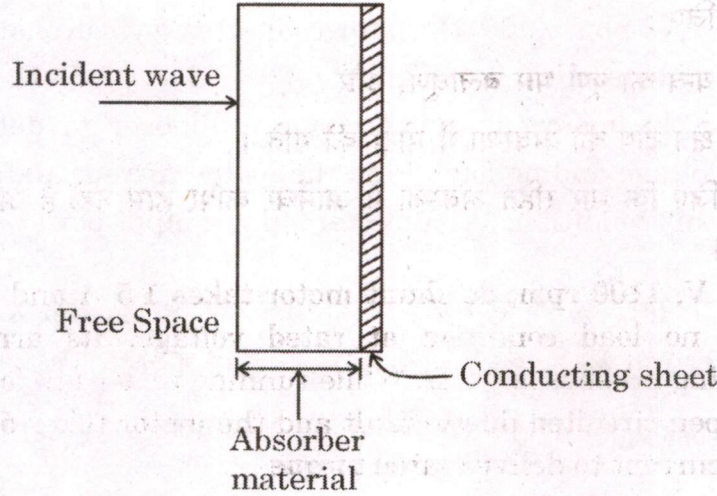
Assume no armature copper losses at no load and no armature reaction.

- (b) एक शोषक पदार्थ जिसके सापेक्ष पारगम्यता और सापेक्ष परावैद्युतांक के मान $\epsilon_r = \mu_r = 6 - j6$ हैं, को एक आदर्श सुचालक पत्र के ऊपर लेपित किया गया है और यह संयोजन, मुक्त अंतराल में रखा गया है जैसा कि चित्र में प्रदर्शित है। मुक्त अंतराल से एक 500 MHz की तरंग इस पर लम्बवत् आपतित है। परावर्तित तरंग के 30 dB क्षीणन के लिए शोषक की वांछित मोटाई की गणना कीजिए।



An absorber material of relative permeability and relative permittivity of $\epsilon_r = \mu_r = 6 - j6$ is coated on a perfectly conducting sheet and this combination is placed in free space as shown in the figure given below. A 500 MHz wave is incident on it normally from free space. Calculate the thickness of the absorber required to attenuate the reflected wave by 30 dB.

20



- (c) एक 120 V, 1000 rpm, 350 W अलग से उत्तेजित dc मोटर, गति नियंत्रण के उद्देश्य से अर्ध-नियंत्रित एकल-कला ब्रिज दिष्टकारी द्वारा संभरित है। दिष्टकारी के लिए संभरण वोल्टता 200 V, 50 Hz ac है और वांछित गति प्राप्त करने के लिए एक समय उत्प्रेरण (ट्रिगरन) कोण 105° समंजित किया गया है। आर्मेचर धारा औसत मान 2 A के साथ असतत है और यह वोल्टता शून्य के 30° परे तक निरंतर रहती है। मोटर आर्मेचर का प्रतिरोध 1.5Ω है। मोटर की परिचालन गति ज्ञात कीजिए।

(मान लीजिए कि स्थिर अभिवाह परिचालन है और आर्मेचर प्रतिक्रिया नहीं है)

A 120 V, 1000 rpm, 350 W separately excited dc motor is supplied via half-controlled single-phase bridge rectifier for speed control purpose. The supply voltage to the rectifier is 200 V, 50 Hz ac and to obtain the desired speed, the triggering angle is set at 105° at one instant. The armature current is discontinuous with an average value of 2 A and it continues up to 30° beyond voltage zero. The motor armature resistance is 1.5Ω . Determine the operating speed of the motor.

10

(Assume constant flux operation and no armature reaction)

- Q7. (a) एक 400 V, त्रि-कला, 50 Hz, तारा-संयोजित, तुल्यकालिक मोटर की प्रति कला तुल्यकालिक प्रतिबाधा $Z_s = (0.5 + j 3.5) \Omega$ है। निर्धारित वोल्टता और शून्य भार पर मोटर को 100 kVAr देने के लिए तुल्यकालिक संधारित्र की तरह प्रचालित करना वांछनीय है। इस परिस्थिति में मोटर धारा और उत्तेजन वोल्टता ज्ञात कीजिए। (शून्य भार पर मोटर की निवेश शक्ति शून्य मान लीजिए)

A 400 V, 3-phase, 50 Hz, star-connected synchronous motor has per phase synchronous impedance $Z_s = (0.5 + j 3.5) \Omega$. It is required to operate the motor as synchronous condenser to deliver 100 kVAr at rated voltage and no load. Find the motor current and excitation voltage under this condition. (Assume zero motor input power at no load)

20

- (b) (i) दो सांख्यिक रूप से स्वतंत्र प्वासों यादृच्छिक चर X_1 तथा X_2 जिनके प्राचल क्रमशः λ_1 तथा λ_2 हैं, को $Y = X_1 + X_2$ निरूपित करने के लिए जोड़ा गया है। प्रदर्शित कीजिए कि यादृच्छिक चर Y प्राचल $(\lambda_1 + \lambda_2)$ के साथ प्वासों वितरित है।

- (ii) द्विपद और प्वासों यादृच्छिक चर के मध्य संबंध व्युत्पन्न कीजिए जबकि द्विपद वितरण, प्वासों वितरण के बराबर हो जाता है।

- (i) Two statistically independent Poisson random variables X_1 and X_2 with respective parameters λ_1 and λ_2 are added to form $Y = X_1 + X_2$.

Show that the random variable Y is Poisson distributed with parameter $(\lambda_1 + \lambda_2)$.

10

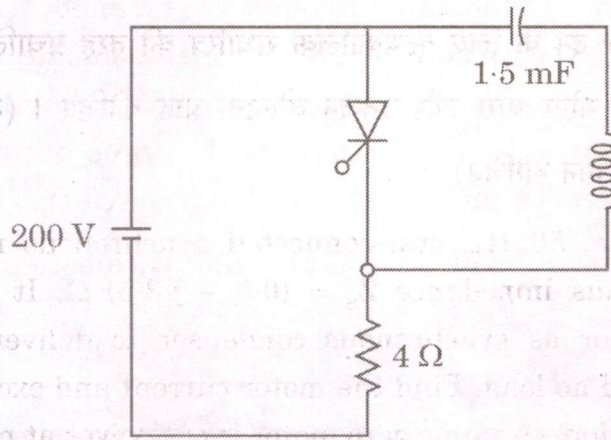
- (ii) Derive the relationship between Binomial and Poisson random variables when Binomial distribution becomes equal to the Poisson distribution.

10

- (c) चित्र में दिखाया गया परिपथ आरम्भ में, थायरिस्टर के उत्प्रेरित (ट्रिगरित) होने के पूर्व स्थायी अवस्था में है। थायरिस्टर $t = 0$ पर उत्प्रेरित (ट्रिगरित) होता है, तो निम्न की गणना कीजिए :

- (i) थायरिस्टर द्वारा वहन की जाने वाली अधिकतम धारा।
(ii) थायरिस्टर द्वारा अधिकतम धारा वहन का क्षण।

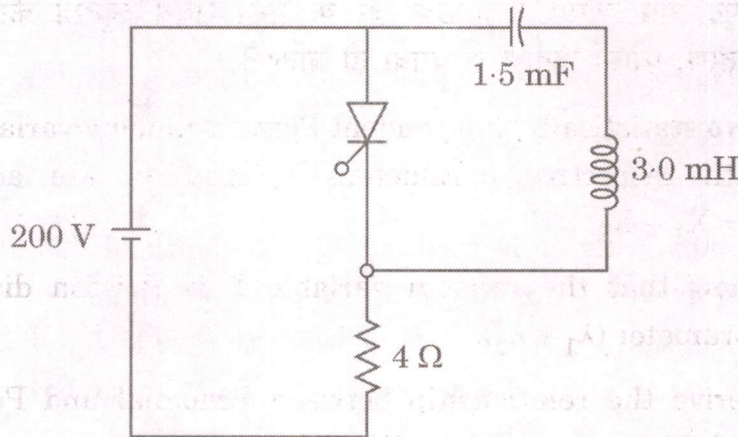
(थायरिस्टर के लिए लैचिंग और धारण धारा शून्य मान लीजिए)



The circuit given in the figure below is in steady state initially before the thyristor is triggered. The thyristor is triggered at $t = 0$. Calculate 10

- (i) the maximum current the thyristor will carry.
- (ii) the instant of carrying maximum current by the thyristor.
- (iii) the conduction time of the thyristor.

(Assume zero latching and holding current for the thyristor)



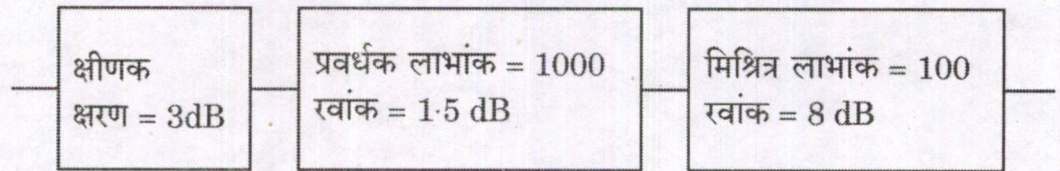
- Q8.** (a) एक 415 V, 4-ध्रुव, त्रि-कला, 50 Hz, तारा-संयोजित गिलहरी पंजर प्रेरण मोटर के निर्धारित आवृत्ति पर प्रति कला प्राचल $r_s = 1.1 \Omega$, $r_r = 1.3 \Omega$, $X_m = 167 \Omega$, तथा $X_{ls} = X_{lr} = 3.5 \Omega$ हैं । मोटर का निर्धारित सर्पण 4% है । मोटर की गति को एक VSI (वोल्टता स्रोत प्रतिलोमक) की सहायता से VVVF पद्धति द्वारा नियंत्रित किया जाना है । 5 Hz की संक्रियात्मक आवृत्ति पर मोटर में अनुप्रयुक्त की जाने वाली वह वोल्टता ज्ञात कीजिए जो उच्चतम बलाघूर्ण को 50 Hz की आवृत्ति पर उच्चतम बलाघूर्ण के बराबर बनाए रखे । वह गति भी ज्ञात कीजिए जो इस आवृत्ति पर निर्धारित बलाघूर्ण प्रदान करे । (मोटर के सभी प्राचल स्टेटर सिरे से संदर्भित हैं तथा मोटर के क्रोड क्षरण को अनदेखा कीजिए)

A 415 V, 4-pole, 3-phase, 50 Hz, star-connected squirrel cage induction motor has per phase parameters of $r_s = 1.1 \Omega$, $r_r = 1.3 \Omega$, $X_m = 167 \Omega$, and $X_{ls} = X_{lr} = 3.5 \Omega$, all at rated frequency. The motor has a rated slip of 4%. Its speed is to be controlled by VVVF method using a VSI (Voltage Source Inverter). Find the voltage to be applied to the motor at 5 Hz operating frequency to maintain same peak torque as in 50 Hz. Also determine the speed at which rated torque appears at this frequency.

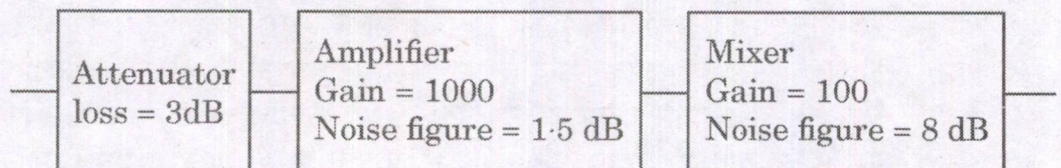
(Neglect core losses in the motor and all motor parameters referred from stator side)

20

- (b) (i) एक 300 W के वाहक को 70% गहराई तक मॉडुलित (प्रमात्रकित) किया गया है। अवशेषी पार्श्व बैंड (VSB) मॉडुलन (तारतम्य) में कुल संचारित शक्ति परिकलित कीजिए। यह मानिए कि चाहे गए पार्श्व बैंड के साथ दूसरे पार्श्व बैंड के 15% हिस्से का संचारण किया जाना है। द्वि पार्श्व बैंड (DSB) के संचारण की तुलना में शक्ति में बचत भी ज्ञात कीजिए।
- (ii) चित्र में प्रदर्शित तंत्र में क्षीणक का वह तापमान ज्ञात कीजिए जिससे तंत्र का समग्र रवांक 3.5 dB से अधिक न हो। क्षीणक 3 dB का क्षरण उत्पन्न करता है।



- (i) A 300 W carrier is modulated to a depth of 70%. Calculate the total power transmitted in case of Vestigial Side Band (VSB) modulation. Assume 15% of the other side band is transmitted along with wanted side band. Also find the saving in power when compared to Double Side Band (DSB) transmission. 10
- (ii) Find the temperature of the attenuator in the system shown in the figure below so that the overall noise figure of the system does not exceed 3.5 dB. The attenuator introduces a loss of 3 dB. 10



- (c) तीन एकसमान एकल-कला परिणामित्रों, जिनका वोल्टता अनुपात $11000\text{ V}/231\text{ V}$ है, का समूह त्रिकोण-तारा संयोजन में जोड़ा गया है जहाँ त्रिकोण सिरा 11 kV के त्रि-कला संतुलित प्रदाय से जुड़ा है। तारा सिरा 0.8 शक्ति गुणांक पश्चता पर 120 kVA का संतुलित भार प्रदाय कर रहा है। अब द्वितीयक सिरे की एक लाइन तथा न्यूट्रल के मध्य एक 40 kW , इकाई शक्ति गुणांक, का एकल-कला भार जोड़ा जाता है। इस स्थिति में त्रिकोण सिरे पर निवेश लाइन धाराएँ परिकलित कीजिए।

(परिणामित्रों की चुम्बकन धाराओं को अनदेखा कीजिए)

A bank of three identical single-phase transformers having $11000\text{ V}/231\text{ V}$ voltage ratio are connected in delta-star combination with delta side connected to 11 kV , 3-phase balanced supply. The star side is supplying a balanced load of 120 kVA at 0.8 pf lag. A single-phase load of 40 kW , upf is now connected between one line and neutral of the secondary side. Calculate the input line currents at the delta side under this condition.

10

(Neglect any magnetising currents of the transformers)

